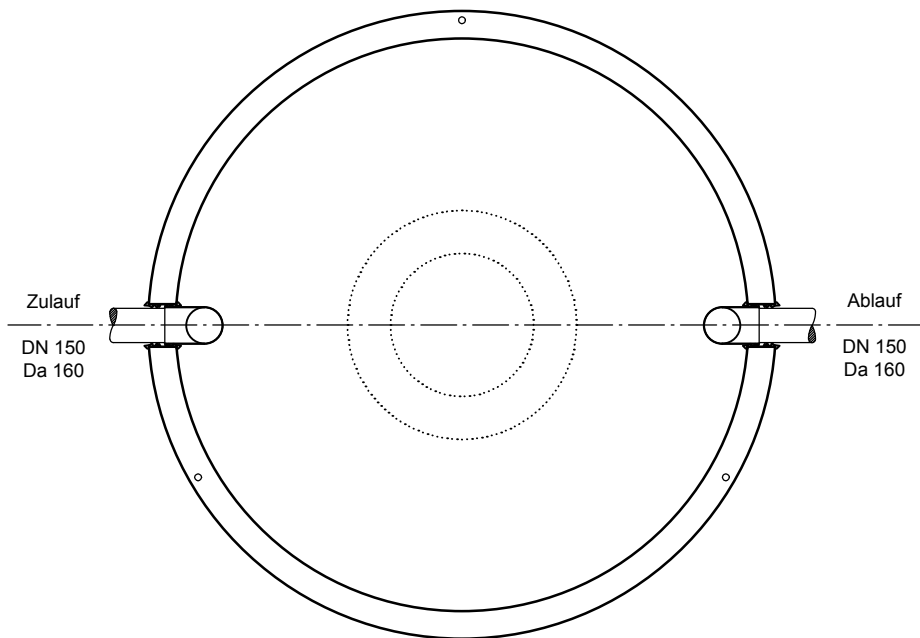
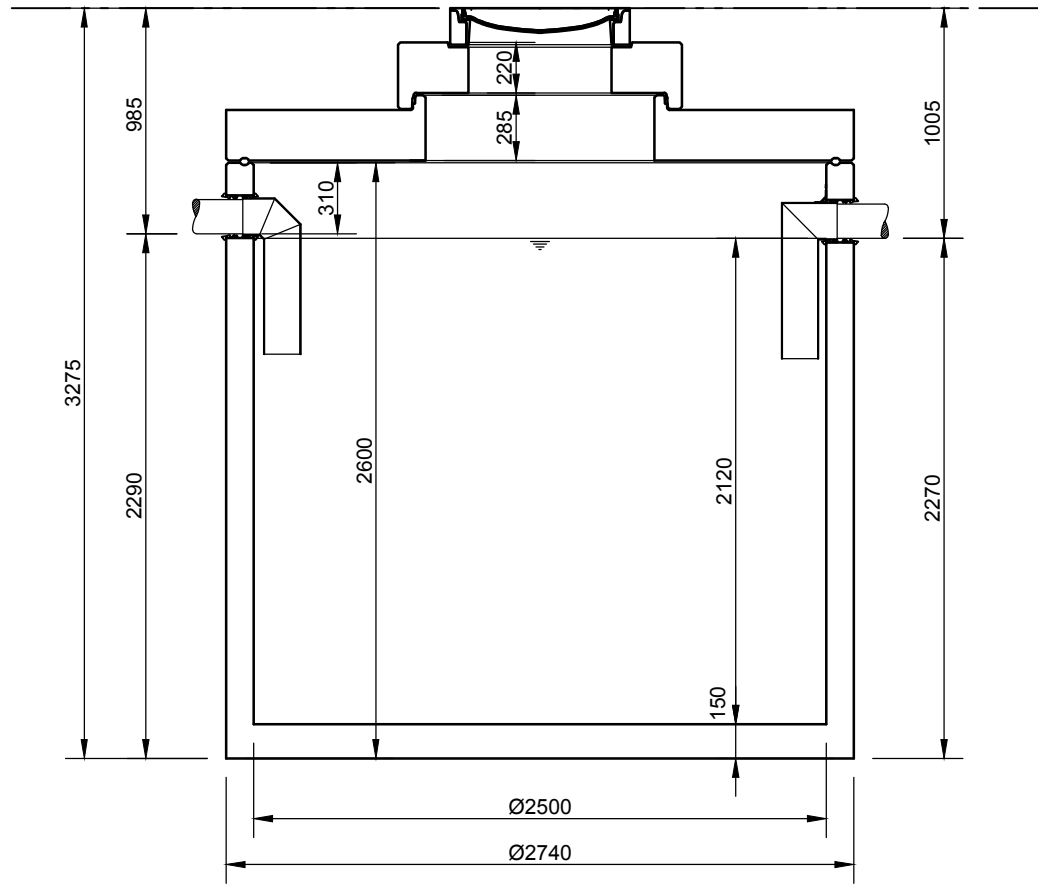


Schlammfang und Vorabscheider

NeutraTwin 10.000 I



Abdeckungen: Klasse D 400

- Die Höhen der bauseitigen Mörtelfugen sind mit 10 mm angenommen

- Toleranzen der Betonteile nach DIN-V 4034-1

mall
umweltsysteme

Hüfinger Straße 39-45 • D-78166 Donaueschingen
Tel. +49 771/8005-0 • Fax -100 • www.mall.info

| Rev. | Beschreibung | Datum | Bearbeitet | Benennung: | Maßstab: |
|------------|--------------|------------|------------|--|---------------|
| - | Zur Ansicht | 10.03.2016 | SMartin | Schlammfang und Vorabscheider | 1:33 |
| | | | | NeutraTwin 10.000I | Format: A4 |
| Datum | 10.03.2016 | Erstellt | SMartin | Zeichnungs-Nr.: | Blatt |
| Ersatz für | | Geprüft | | AT-S-V-10045 | 1 |
| Gewicht | | Sachbear. | | | |
| Werkstoff | | AB - Nr. | | Alle Rechte und Änderungen vorbehalten | |
| | | SAP - Mat. | | | |