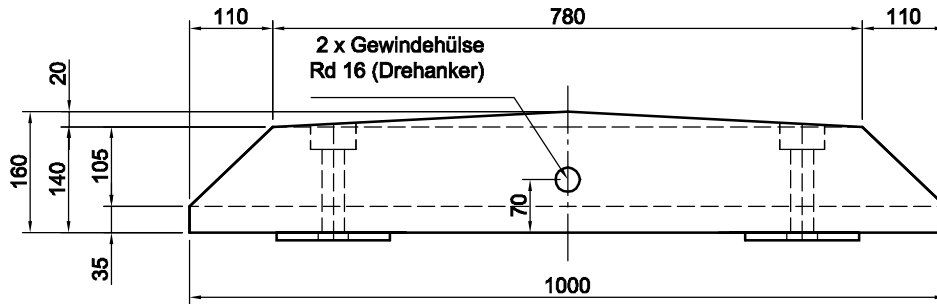
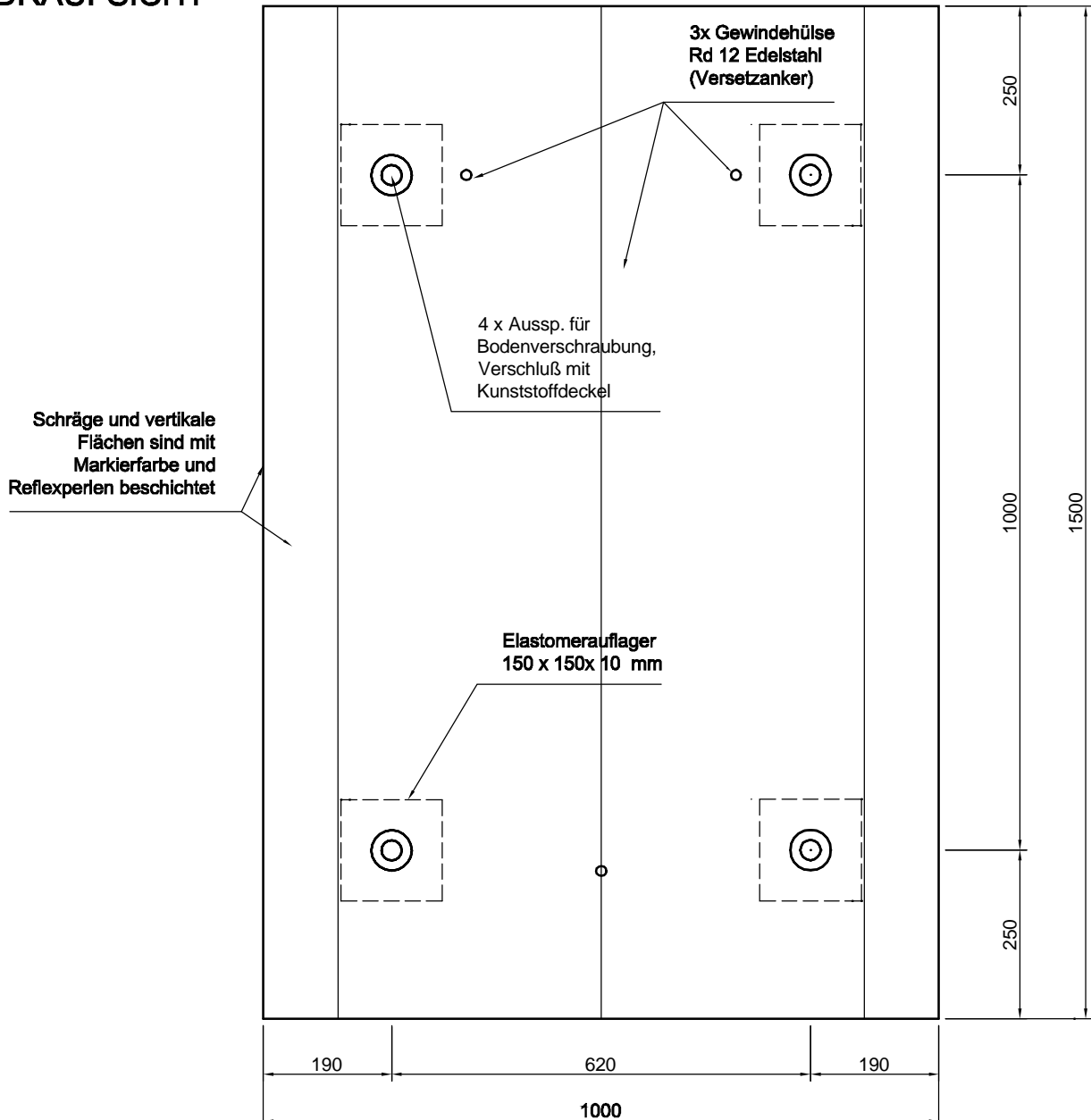


Mobiplan-Verkehrsinsel Typ R 10 - 150

VORDERANSICHT



DRAUFSICHT



Änderungen vorbehalten					Datum	Name	Benennung: Mobiplan-Verkehrsinsel Typ R 10-150	Maßstab: 1:10
					Bearb.:	11.01.07 KSchelbl		
					Gepr.:			
					Norm:		Zeichnungs-Nr.: VG-AE-MP-P10005	Blatt von 1
					Sachbearbeiter:			
				Werkstoff:				
Zust.	Änderung	Datum	Name					