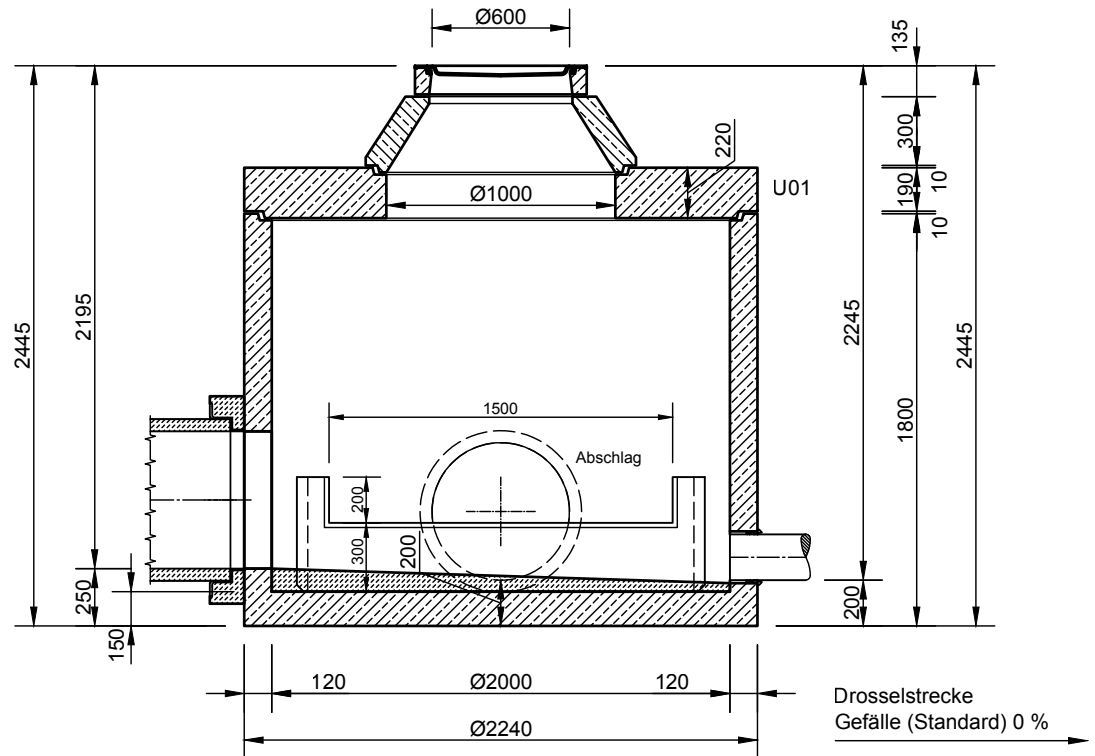


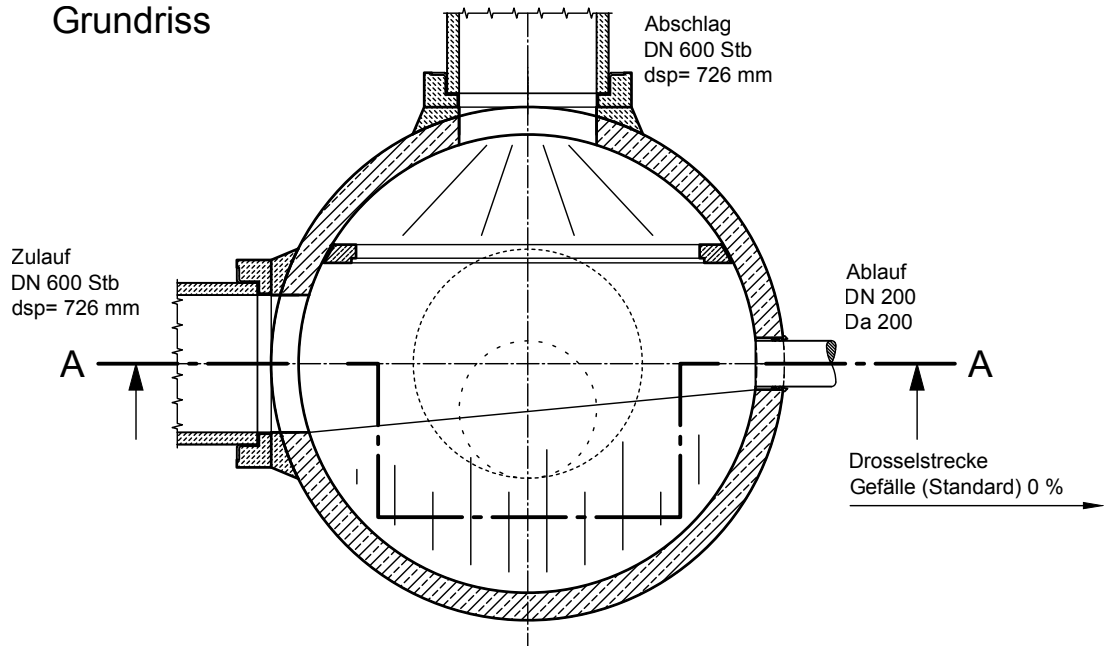
# Mall-Trennbauwerk ViaSep 60

Schachtabdeckung Kl. B

## Schnitt A-A



## Grundriss



**mall**  
umweltsysteme

Rev.	Beschreibung	Datum	Bearbeitet	Benennung:	Maßstab:
-	Zur Ansicht	05.01.2022	KMeichel	Mall-Trennbauwerk ViaSep 60	1:33
				Zeichnungs-Nr.:	Format:
				RW-S-TB-10028	A4
Datum	15.12.2021	Erstellt	KMeichel	Blatt	
Ersatz für		Geprüft		-	
Gewicht		Sachbear.	Lienhard		
Werkstoff		Beleg-Nr.			
		SAP - Mat.		Alle Rechte und Änderungen vorbehalten	