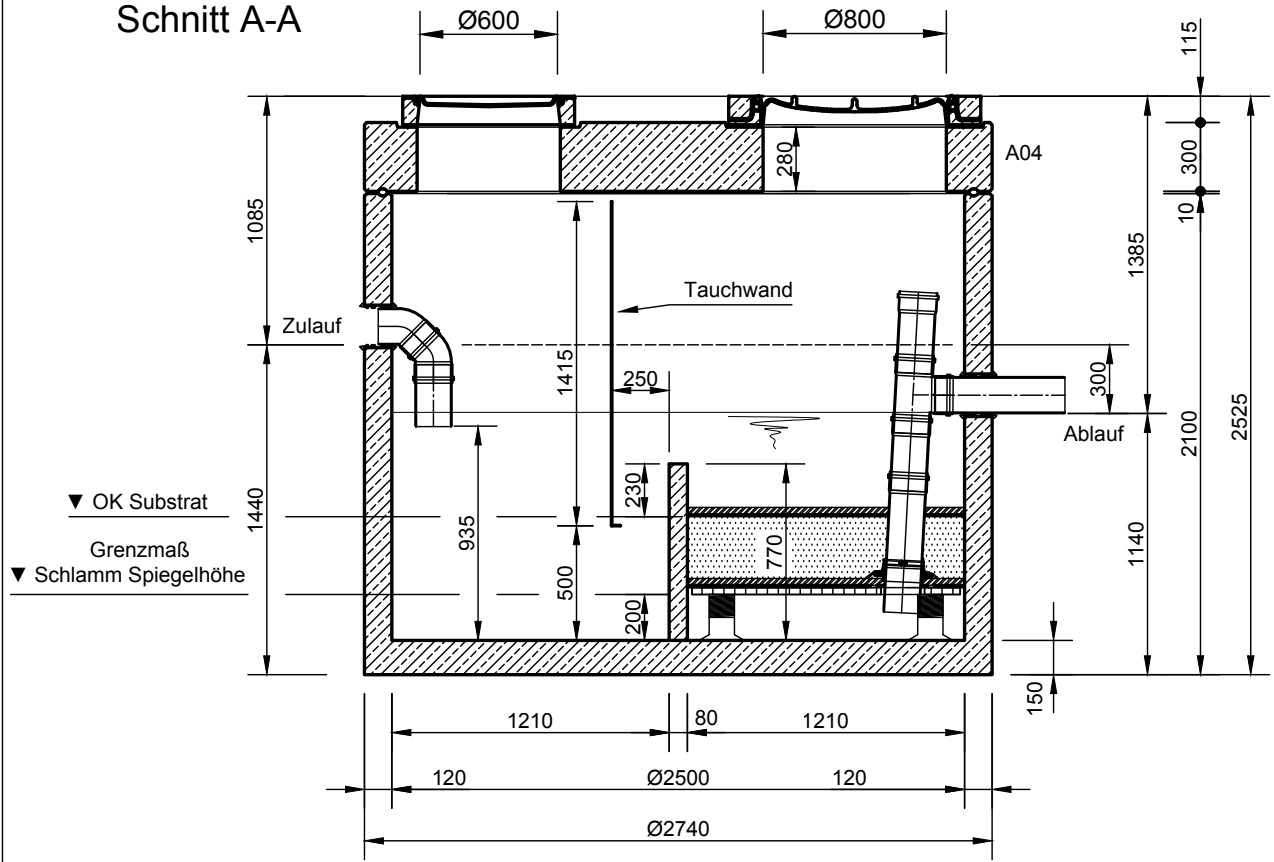


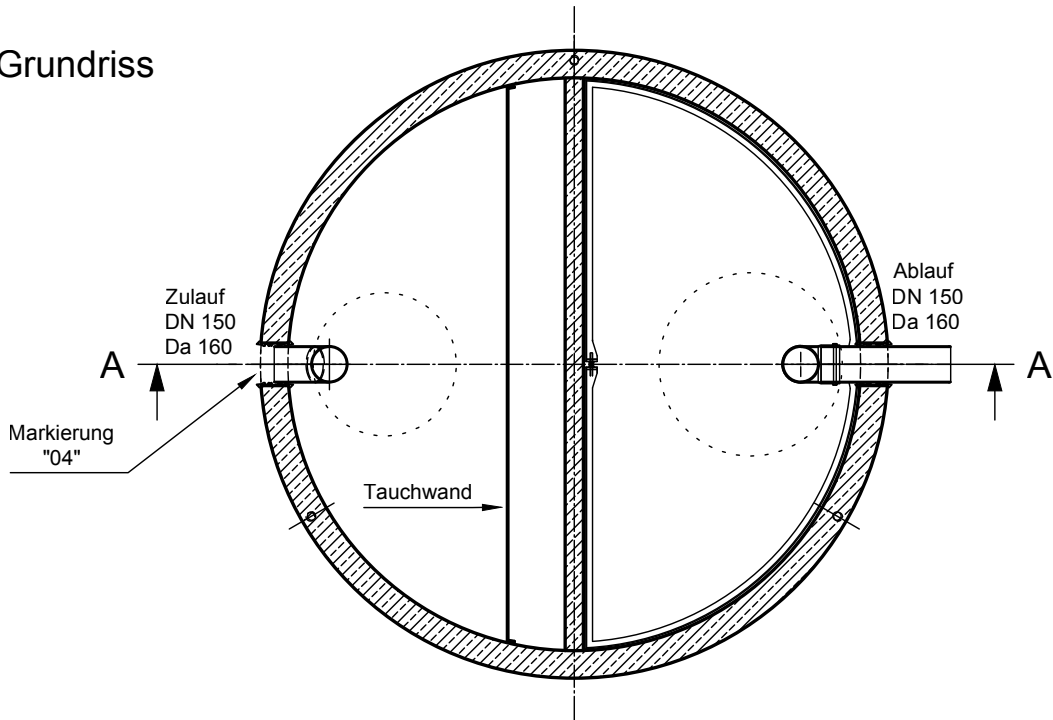
Mall-Substratfilter ViaPlus 1250

Schachtabdeckung Kl. B

Schnitt A-A



Grundriss



mall
umweltsysteme

Rev.	Beschreibung	Datum	Bearbeitet	Benennung:	Maßstab:
F	Tauchwandhöhe 1415 mm	12.02.2021	MReichma	Mall-Substratfilter ViaPlus 1250	1:33
G	Aussteifung Spannung, Zeichn.-Kopf	18.11.2021	KSchelbi		Format:
H	ZLTeil angep.	30.05.2023	KMeichel		A4
Datum	13.12.2019	Erstellt	KMeichel		Zeichnungs-Nr.:
Ersatz für		Geprüft		RW-S-SF-10045	H
Gewicht		Sachbear.	Lienhard		-
Werkstoff		Beleg-Nr.		Alle Rechte und Änderungen vorbehalten	
		SAP - Mat.			