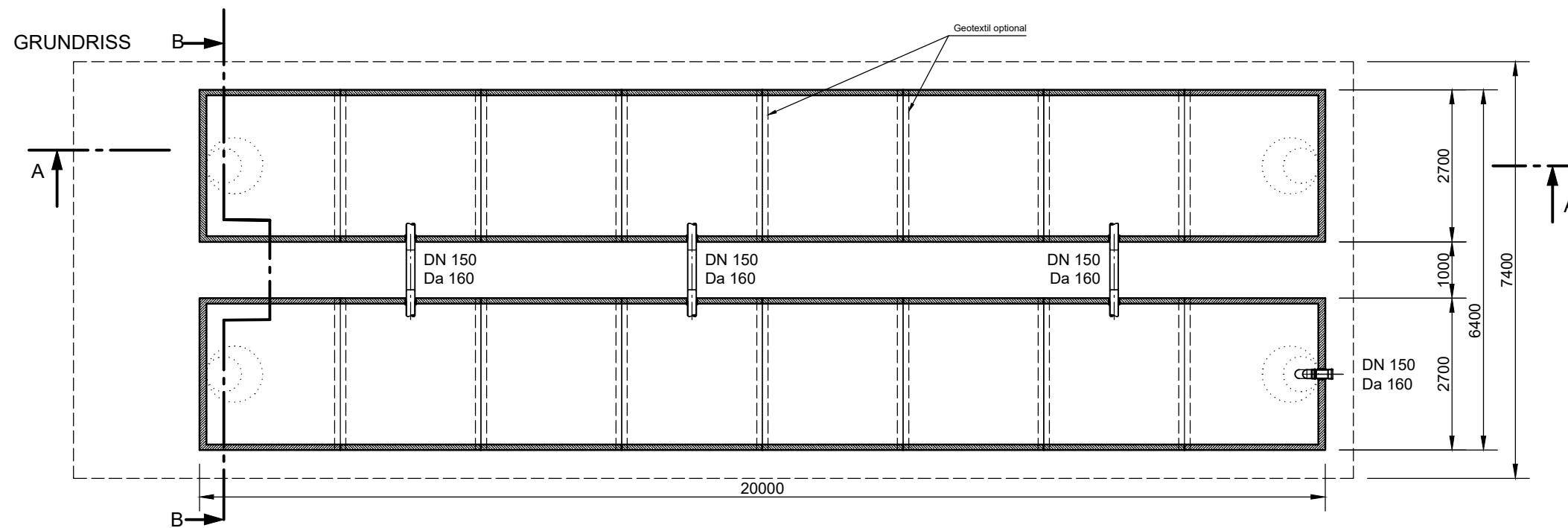
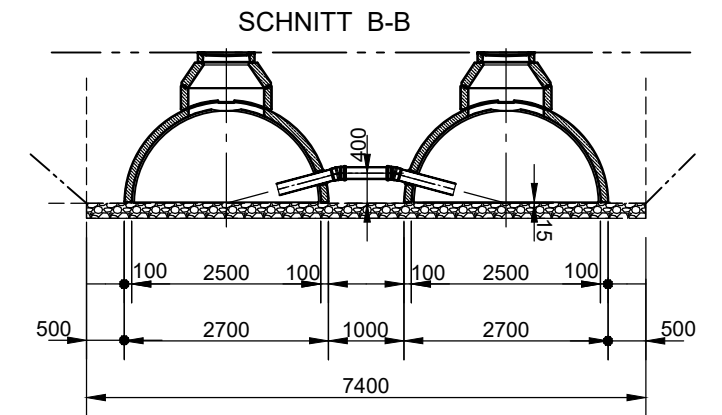
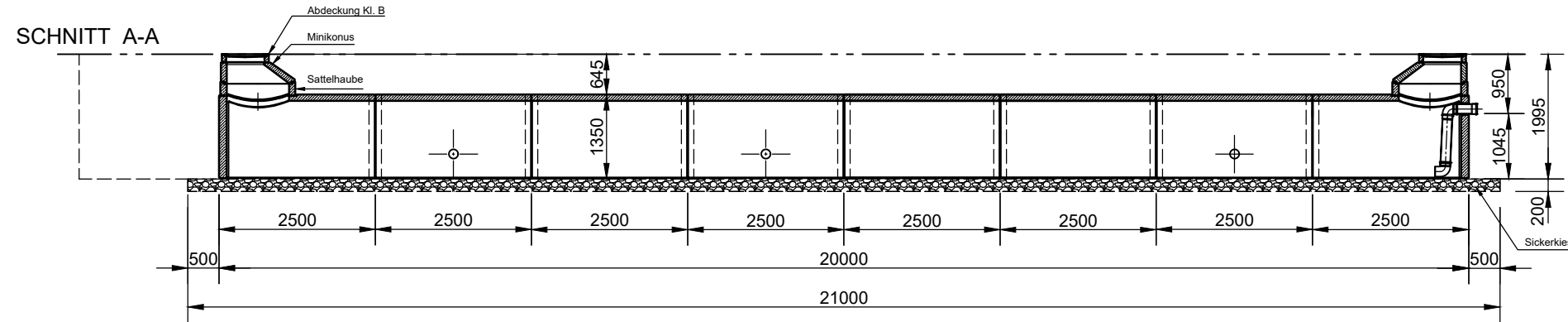


Mall-CaviLine 2500
Typ 25-2-8
(Tunnel)



mall
umweltsysteme

Hüfinger Straße 39-45 • D-78166 Donaueschingen
Telefon: +49 771 8005-0
E-Mail: info@mall.info • www.mall.info

Rev.	Beschreibung	Datum	Bearbeitet	Benennung:		Maßstab:
-	Zur Ansicht	22.11.2019	BFeucht	Mall-CaviLine 2500, Typ 25-2-8		1:100
A	Verbindungsrohre	18.12.2019	BFeucht			Format:
B	Zur Ansicht	07.01.2020	BFeucht			A3
Datum		22.11.2019	Erstellt	BFeucht	Zeichnungs-Nr.:	Blatt
Ersatz für			Geprüft		RW-S-CV-10036	C
Gewicht			Sachbear.	Lienhard		
Werkstoff			Beleg-Nr.		-	
			SAP - Mat.		Alle Rechte und Änderungen vorbehalten	