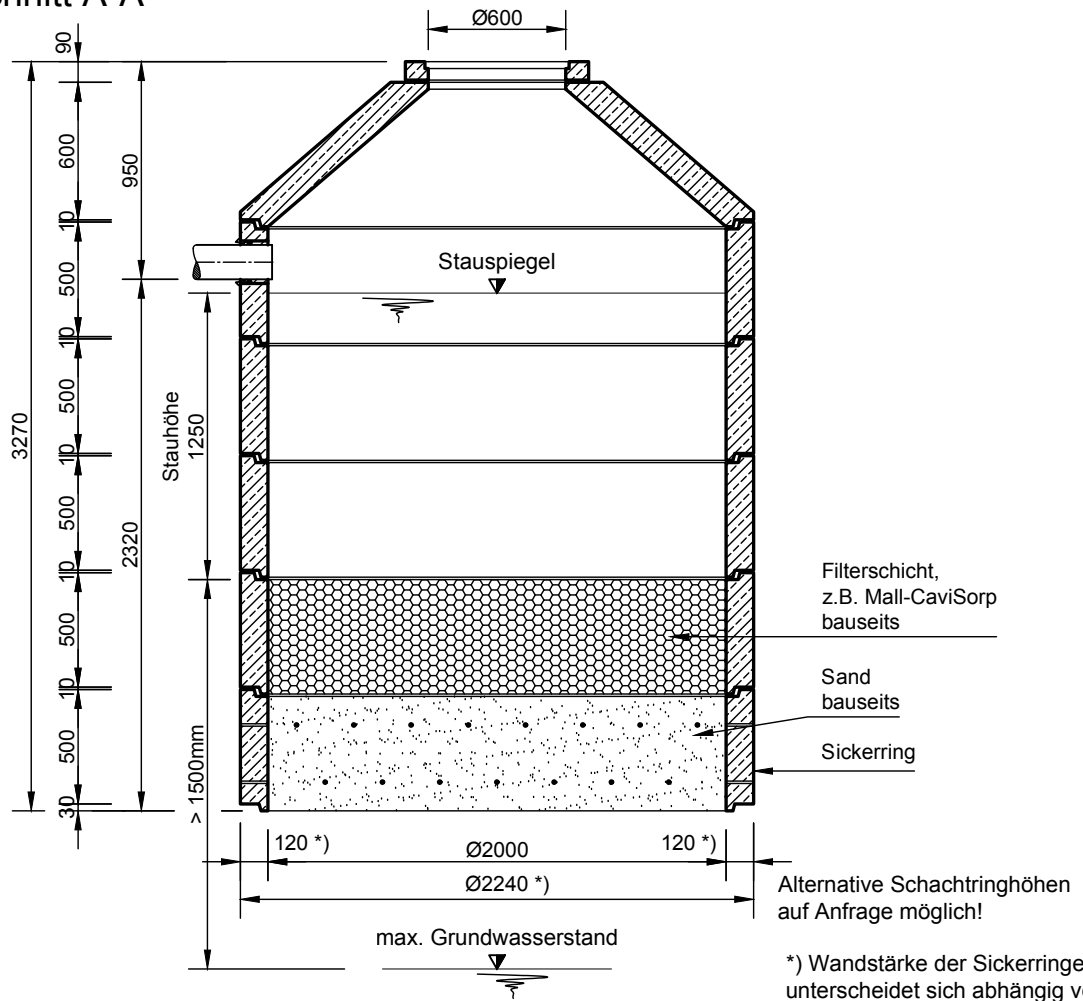


Mall-Sickerschacht CaviPro

VS B 20125

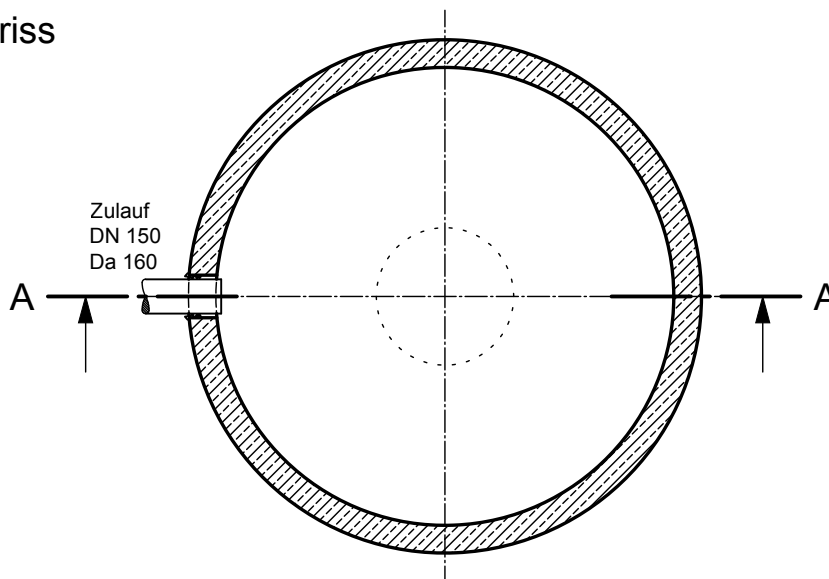
Schachtabdeckung Kl. A

Schnitt A-A



*) Wandstärke der Sickerringe unterscheidet sich abhängig vom Lieferwerk - Angaben auf dem Verkaufsbeleg beachten!

Grundriss



mall
umweltsysteme

Rev.	Beschreibung	Datum	Bearbeitet	Benennung:	Maßstab:
-	Zur Ansicht	26.04.2023	KMeichel	Mall-Sickerschacht CaviPro VS B 20125	1:33
				Zeichnungs-Nr.:	Format:
				RW-S-VS-10335	A4
				Blatt	-
Alle Rechte und Änderungen vorbehalten					