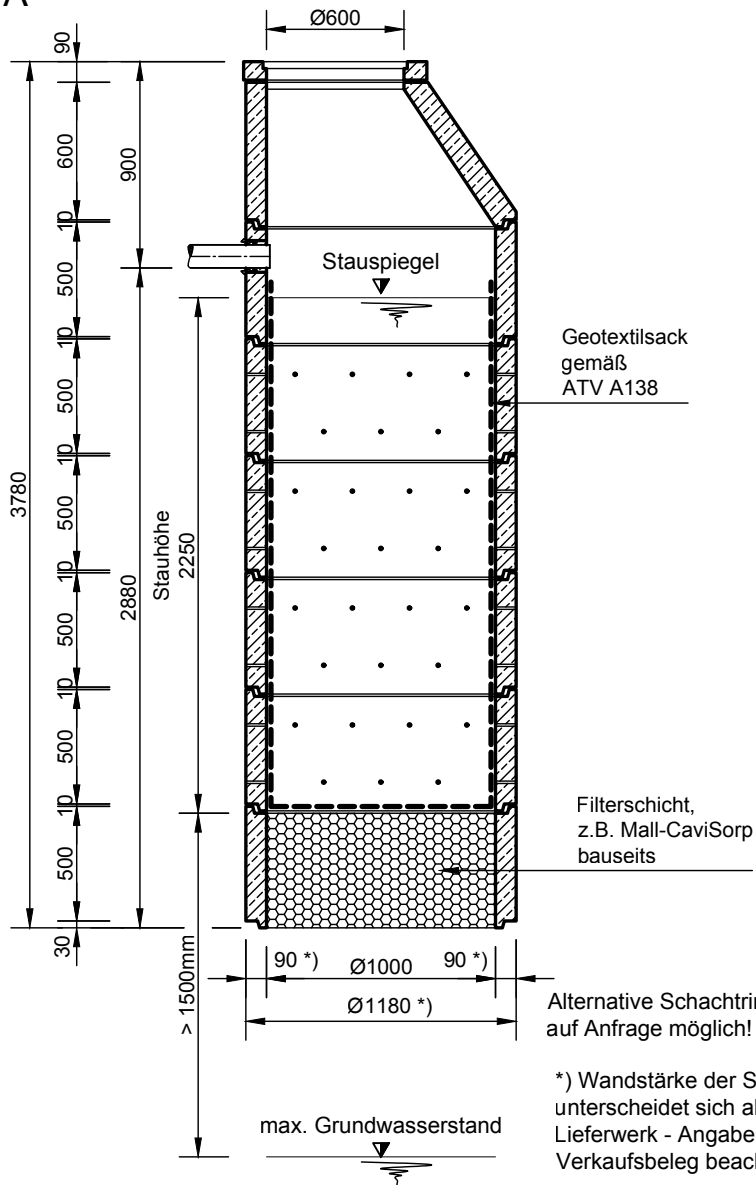


# Mall-Sickerschacht CaviPro

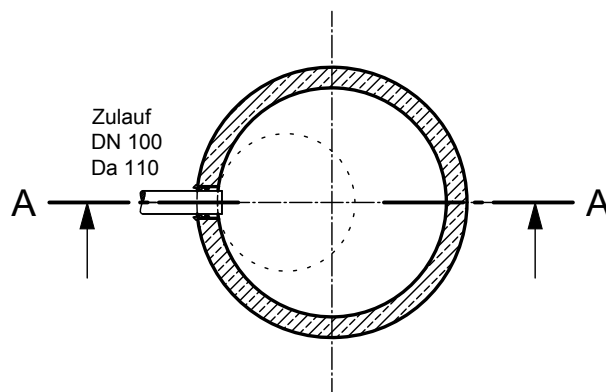
## VS A 10225

Schachtabdeckung Kl. A

Schnitt A-A



Grundriss



**mall**  
umweltsysteme

Rev.	Beschreibung	Datum	Bearbeitet	Benennung:	Maßstab:
-	Zur Ansicht	04.05.2023	KMeichel	Mall-Sickerschacht CaviPro VS A 10225	1:33
				Zeichnungs-Nr.:	Format:
				RW-S-VS-10355	A4
Datum	03.05.2023	Erstellt	KMeichel	Blatt	-
Ersatz für		Geprüft			
Gewicht		Sachbear.	Lienhard		
Werkstoff		Beleg-Nr.			
		SAP - Mat.			
Alle Rechte und Änderungen vorbehalten					