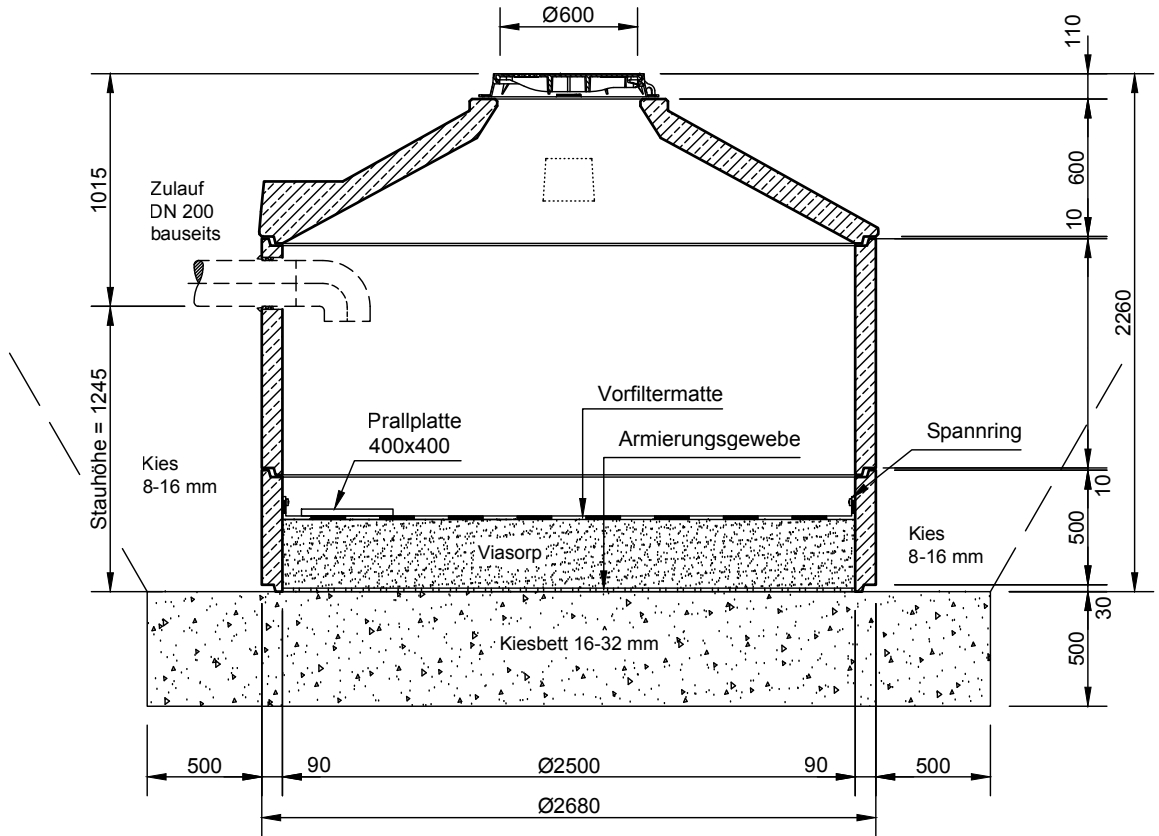


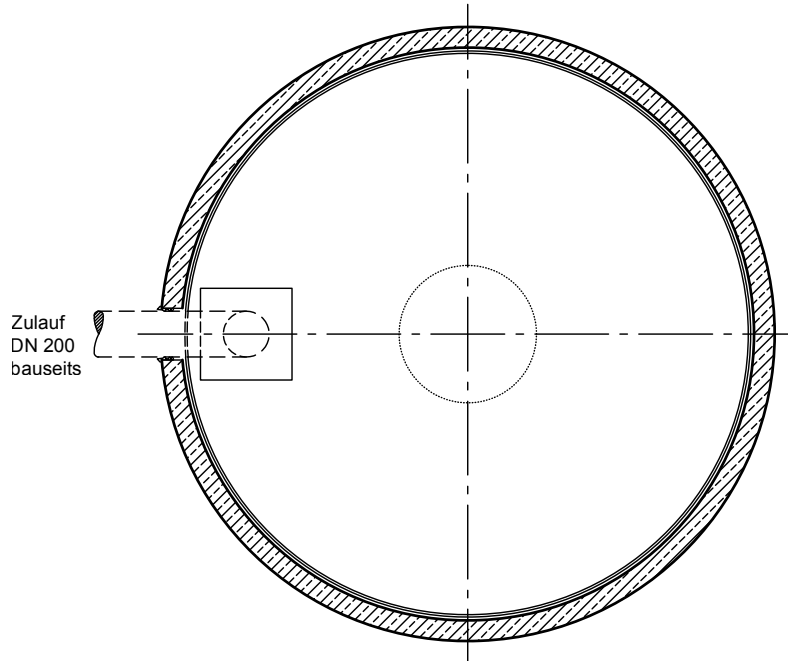
Mall - Sickerschacht mit Adsorptionsfilter ViaFil VS 25225

Schachtabdeckung Kl. D - 400

Schnitt



Grundriss



mall
umweltsysteme

Rev.	Beschreibung	Datum	Bearbeitet	Benennung:	Maßstab:
-	Zur Ansicht	27.11.2020	hzupanc	-	1:33
				Mall Sickerschacht ViaFil VS 25225	Format: A4
Datum	27.11.2020	Erstellt	HZupanc	Zeichnungs-Nr.:	Blatt
Ersatz für		Geprüft		RW-S-VS-10229	-
Gewicht		Sachbear.			
Werkstoff		Beleg-Nr.			
		SAP - Mat.			
Alle Rechte und Änderungen vorbehalten					