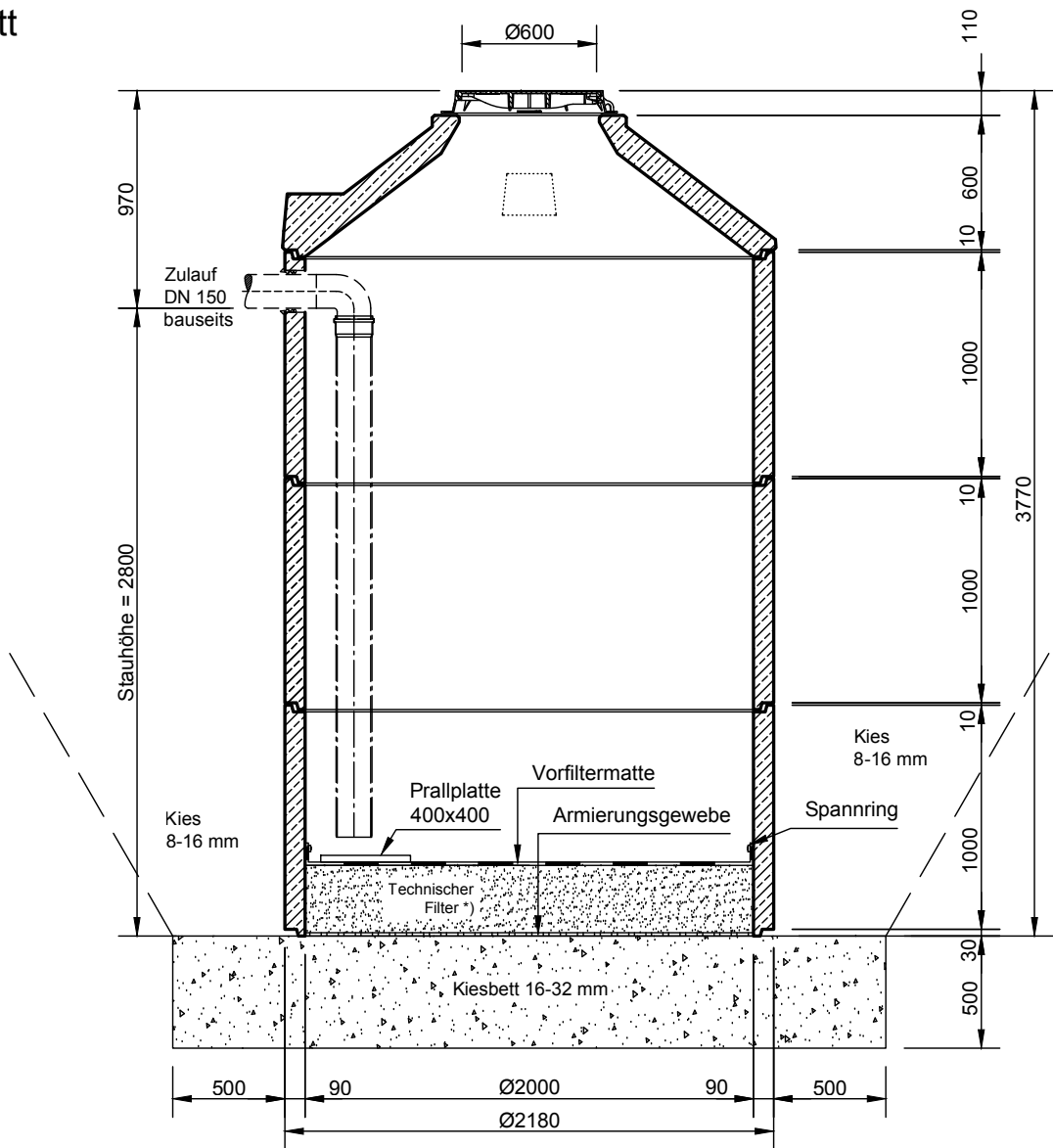


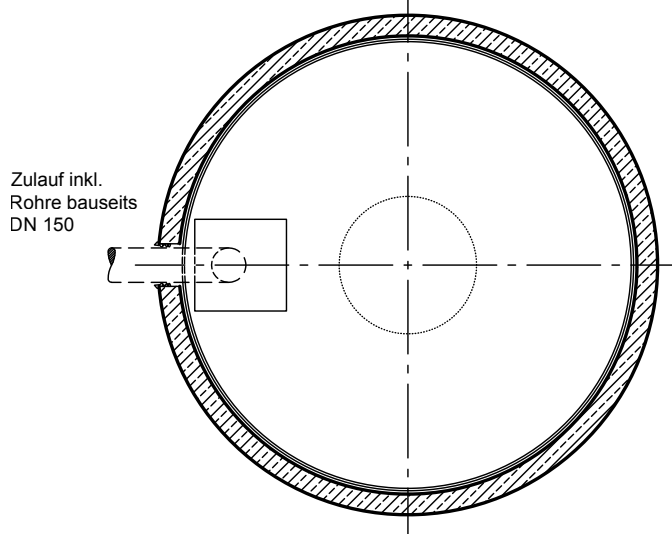
Mall - Sickerschacht mit Adsorptionsfilter ViaFil VS 20375

Schachtabdeckung Kl. D - 400

Schnitt



Grundriss



*) technischer Filter
gemäß ÖNorm B2506-3

mall
umweltsysteme

Rev.	Beschreibung	Datum	Bearbeitet	Benennung:	Maßstab:
-	Zur Ansicht	03.12.2020	hzupanc	-	1:33
A	Technischer Filter hinzugefügt	06.05.2021	CTresche	Mall-Sickerschacht, ViaFil VS 20375	Format: A4
B	Zulauf Rohr aktualisiert	06.10.2022	BLaketa		
Datum	03.12.2020	Erstellt	HZupanc	Zeichnungs-Nr.:	Blatt
Ersatz für		Geprüft		RW-S-VS-10246	B
Gewicht		Sachbear.			-
Werkstoff		Beleg-Nr.			
		SAP - Mat.		Alle Rechte und Änderungen vorbehalten	