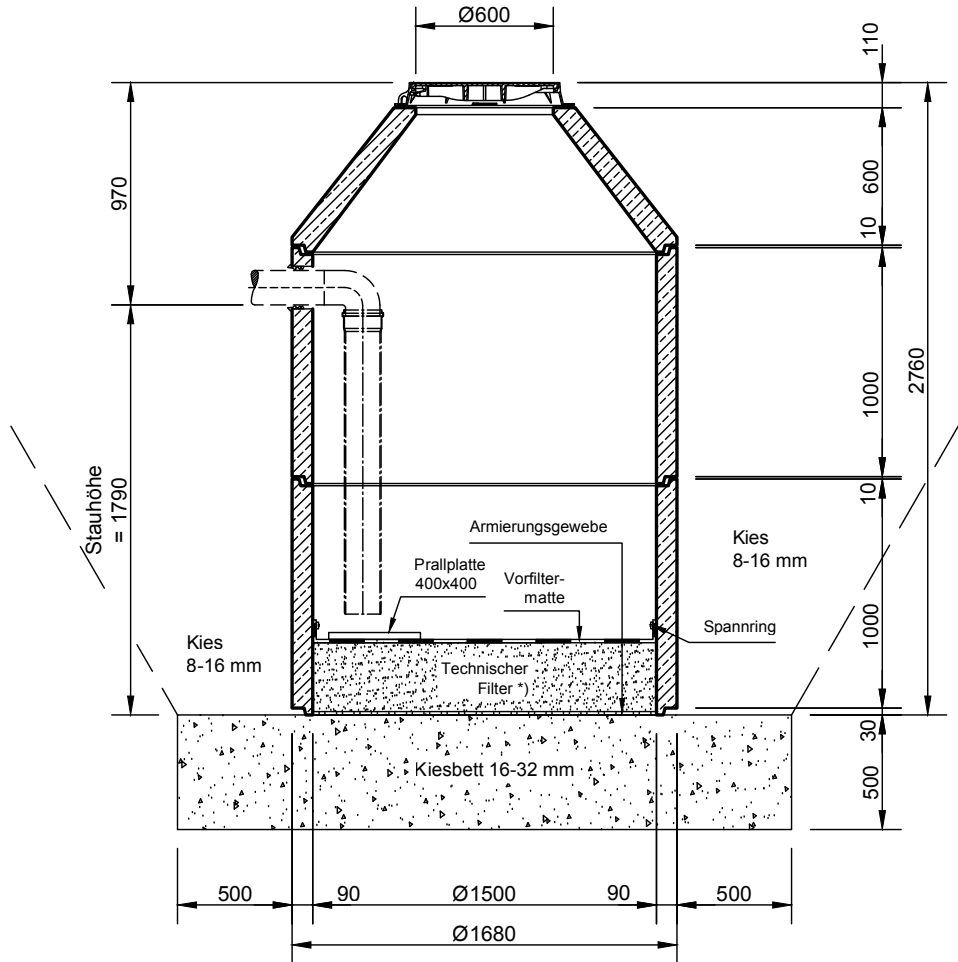


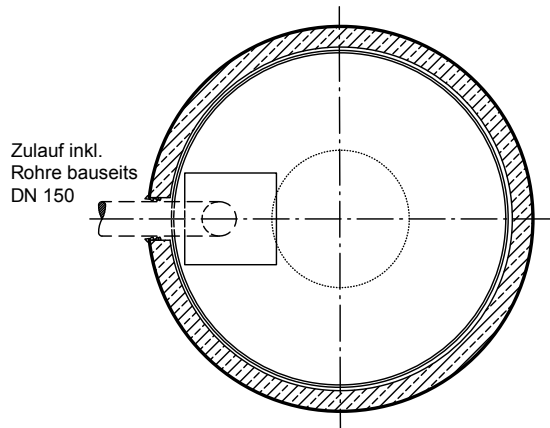
Mall - Sickerschacht mit Adsorptionsfilter ViaFil VS 15275

Schachtabdeckung Kl. D - 400

Schnitt



Grundriss



*) technischer Filter
gemäß ÖNorm B2506-3

mall
umweltsysteme

| Rev. | Beschreibung | Datum | Bearbeitet | Benennung: | | Maßstab: | |
|------------|--------------------------------|------------|------------|--|---------------|----------|----|
| - | Zur Ansicht | 29.01.2021 | CTresche | Mall-Sickerschacht, ViaFil VS 15275 | | 1:33 | |
| A | Technischer Filter hinzugefügt | 06.05.2021 | CTresche | | | Format: | A4 |
| B | Zulauf Rohr aktualisiert | 06.10.2022 | BLaketa | | | | |
| Datum | 29.01.2021 | Erstellt | CTresche | Zeichnungs-Nr.: | RW-S-VS-10297 | Blatt | |
| Ersatz für | | Geprüft | | | | - | |
| Gewicht | | Sachbear. | | | | | |
| Werkstoff | | Beleg-Nr. | | | | | |
| | | SAP - Mat. | | Alle Rechte und Änderungen vorbehalten | | | |