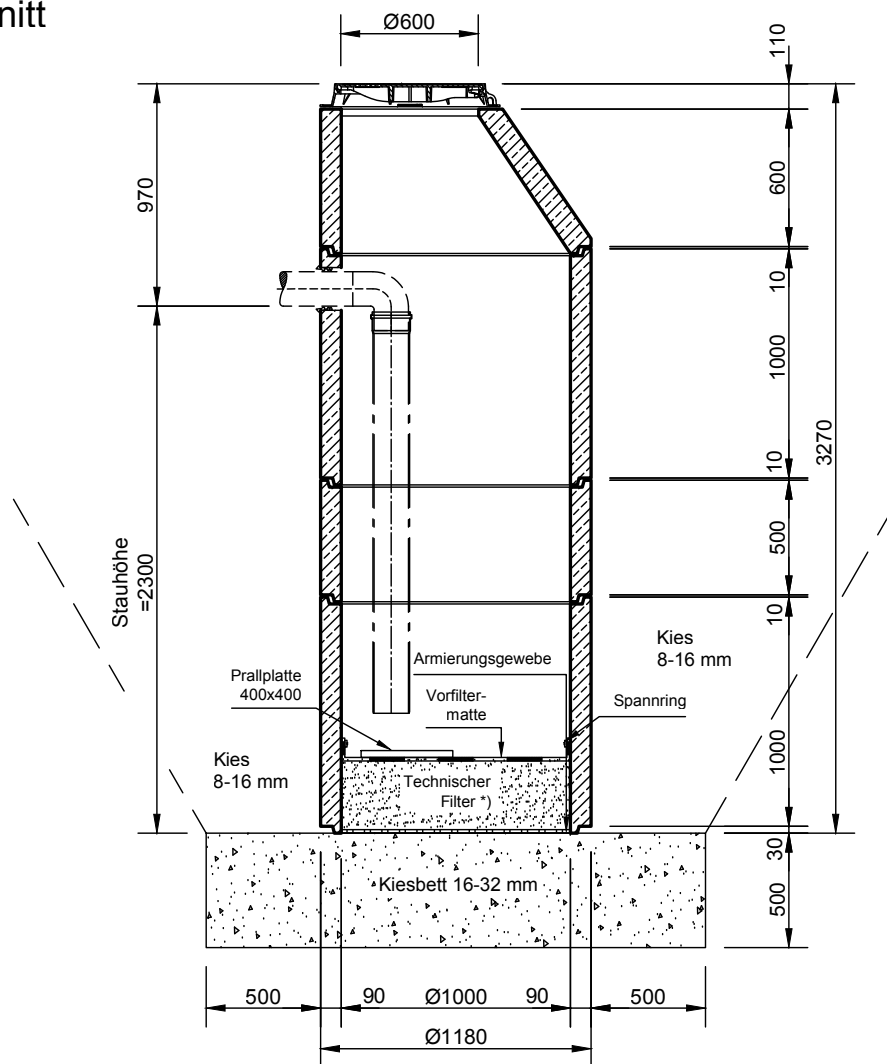


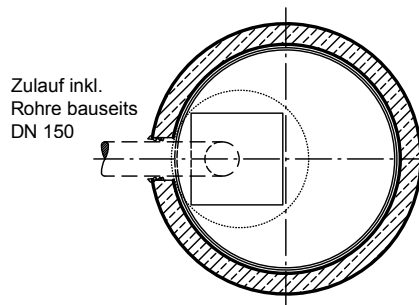
Mall - Sickerschacht mit Adsorptionsfilter ViaFil VS 10325

Schachtabdeckung Kl. D - 400

Schnitt



Grundriss



*) technischer Filter
gemäß ÖNorm B2506-3

mall
umweltsysteme

Rev.	Beschreibung	Datum	Bearbeitet	Benennung:	Maßstab:
-	Zur Ansicht	29.01.2021	CTresche	Mall-Sickerschacht, ViaFil VS 10325	1:33
A	Technischer Filter hinzugefügt	05.05.2021	CTresche		Format:
B	Zulauf Rohr aktualisiert	05.10.2022	BLaketa		A4
Datum	29.01.2021	Erstellt	CTresche	Zeichnungs-Nr.:	Blatt
Ersatz für		Geprüft		RW-S-VS-10290	B
Gewicht		Sachbear.			-
Werkstoff		Beleg-Nr.		Alle Rechte und Änderungen vorbehalten	
		SAP - Mat.			