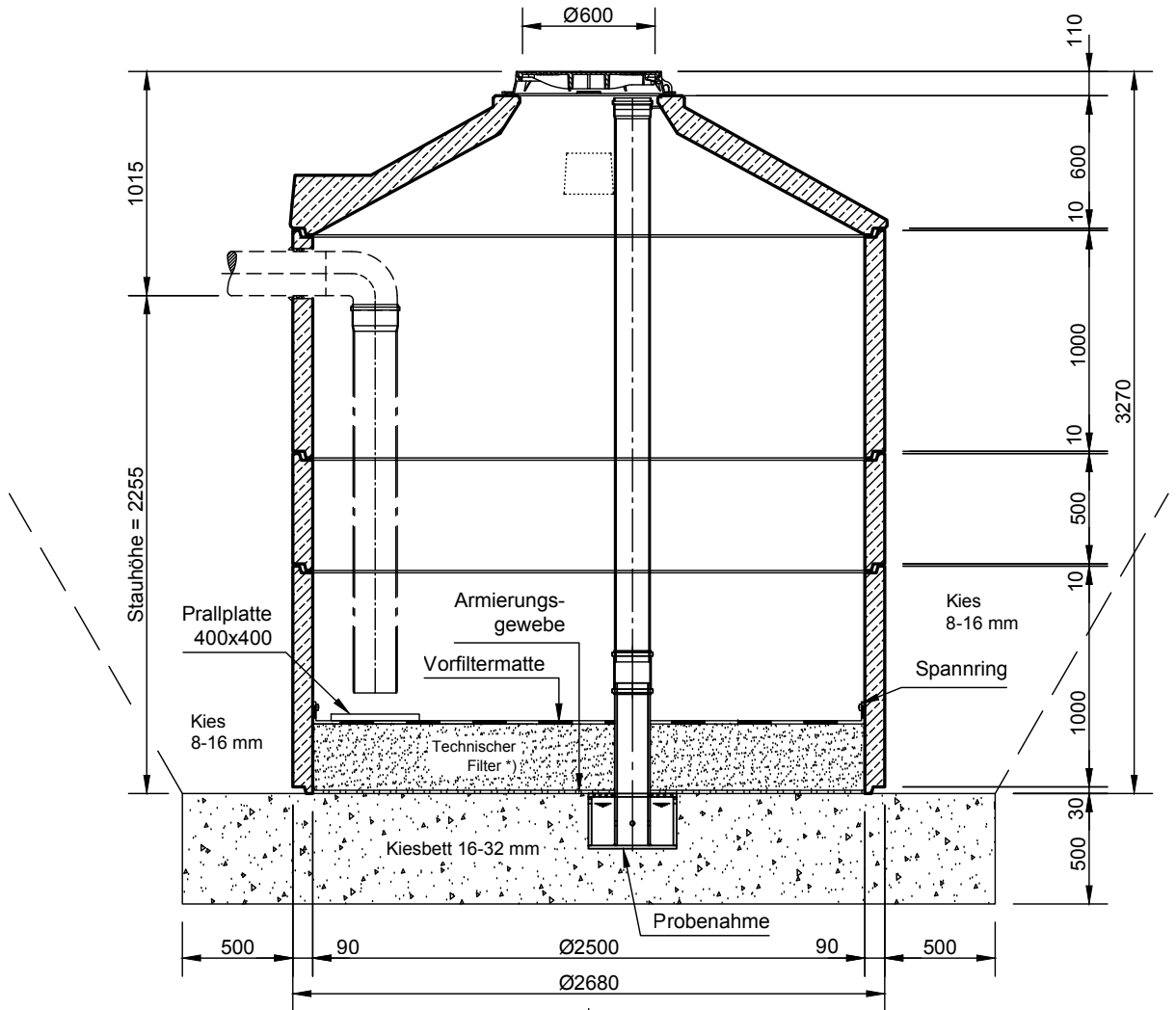


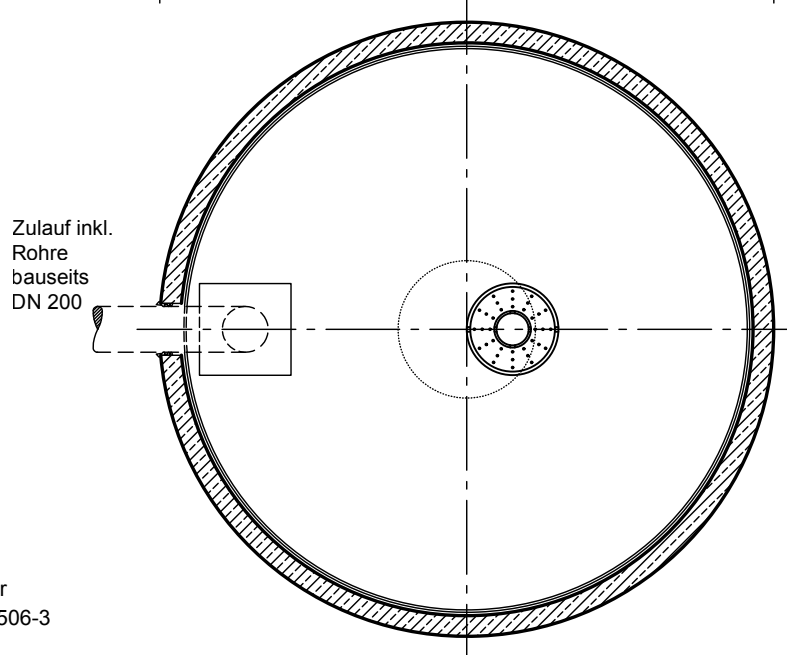
Mall - Sickerschacht mit Adsorptionsfilter ViaFil VS 25325 PN

Schachtabdeckung Kl. D - 400

Schnitt



Grundriss



*) technischer Filter
gemäß ÖNorm B2506-3

mall
umweltsysteme

Rev.	Beschreibung	Datum	Bearbeitet	Benennung:	Maßstab:
-	Zur Ansicht	27.11.2020	hzupanc	-	1:33
A	Technischer Filter hinzugefügt	12.05.2021	CTresche	Mall Sickerschacht ViaFil VS 25325 PN	Format: A4
B	Zulauf Rohr aktualisiert	12.10.2022	BLaketa		
Datum: 27.11.2020				Zeichnungs-Nr.: RW-S-VS-10224	Blatt: -
Erstellt: HZupanc		Geprüft: Sachbear.			
Gewicht:		Beleg-Nr.:		Alle Rechte und Änderungen vorbehalten	B
Werkstoff:		SAP - Mat.:			