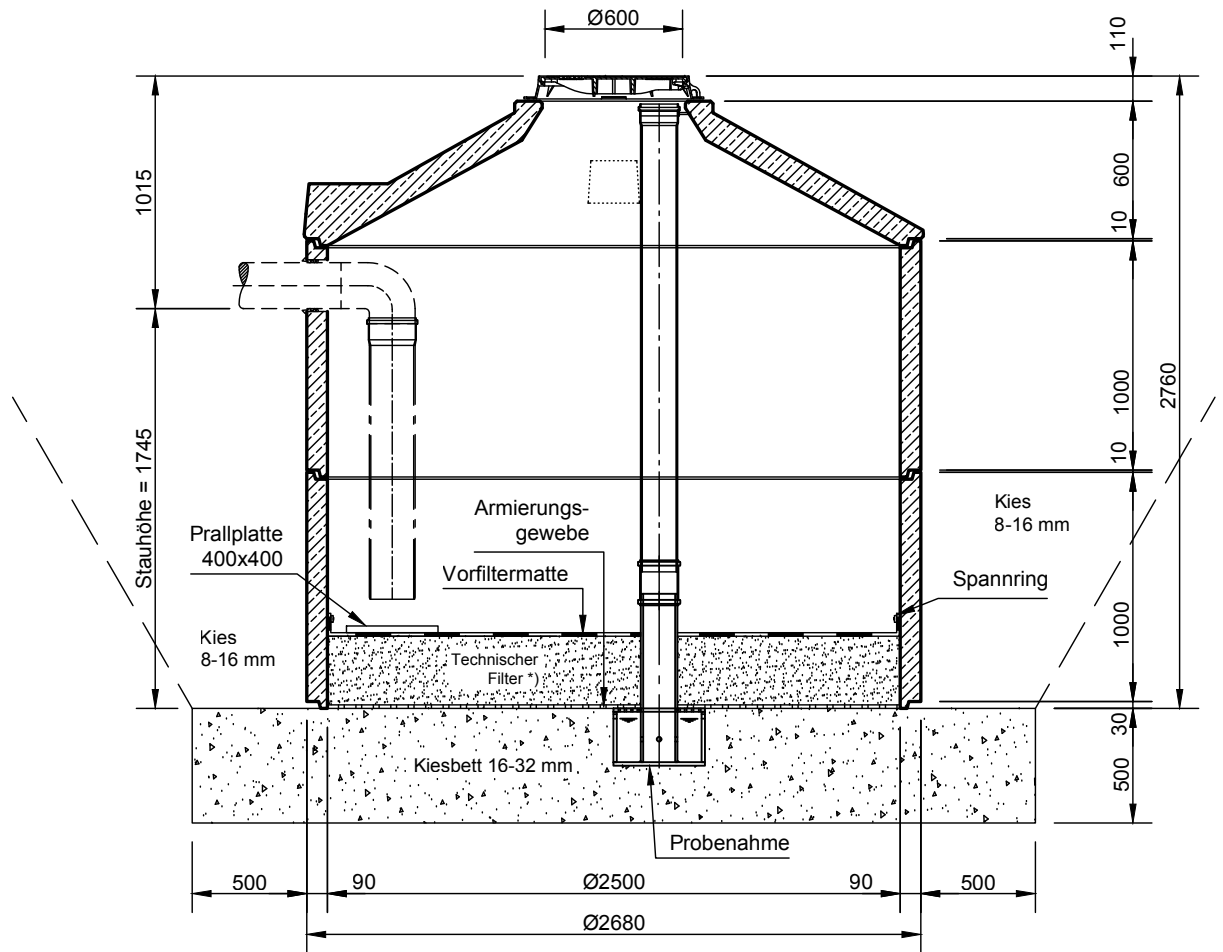


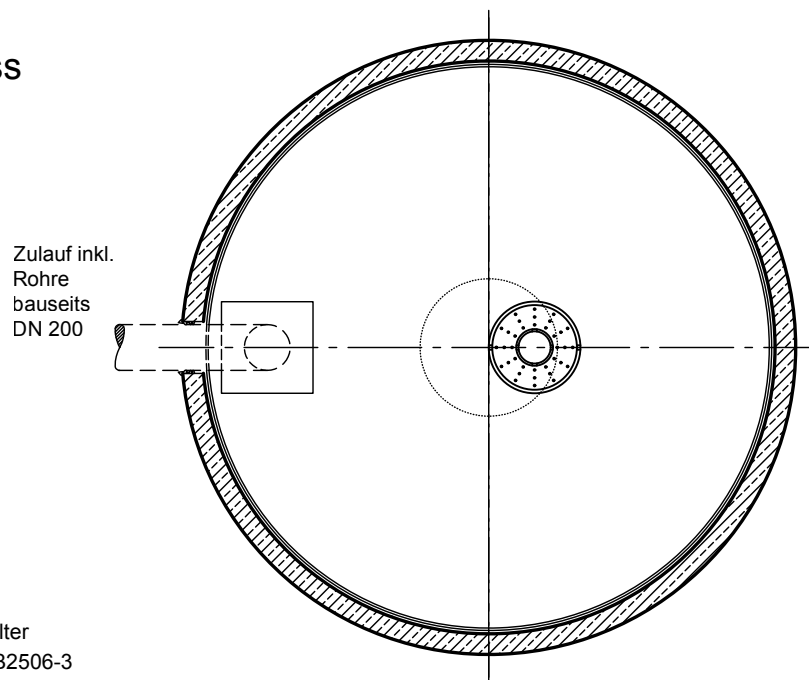
Mall - Sickerschacht mit Adsorptionsfilter ViaFil VS 25275 PN

Schachtabdeckung Kl. D - 400

Schnitt



Grundriss



*) technischer Filter
gemäß ÖNorm B2506-3

mall
umweltsysteme

Rev.	Beschreibung	Datum	Bearbeitet	Benennung:	Maßstab:
-	Zur Ansicht	27.11.2020	hzupanc	-	1:33
A	Technischer Filter hinzugefügt	12.05.2021	CTresche	Mall-Sickerschacht ViaFil VS 25275 PN	Format: A4
B	Zulauf Rohr aktualisiert	12.10.2022	BLaketa		
Datum		27.11.2020	Erstellt	Zeichnungs-Nr.:	
Ersatz für			Geprüft	RW-S-VS-10223	
Gewicht			Sachbear.	B	
Werkstoff			Beleg-Nr.	Blatt	
			SAP - Mat.	-	
Alle Rechte und Änderungen vorbehalten					