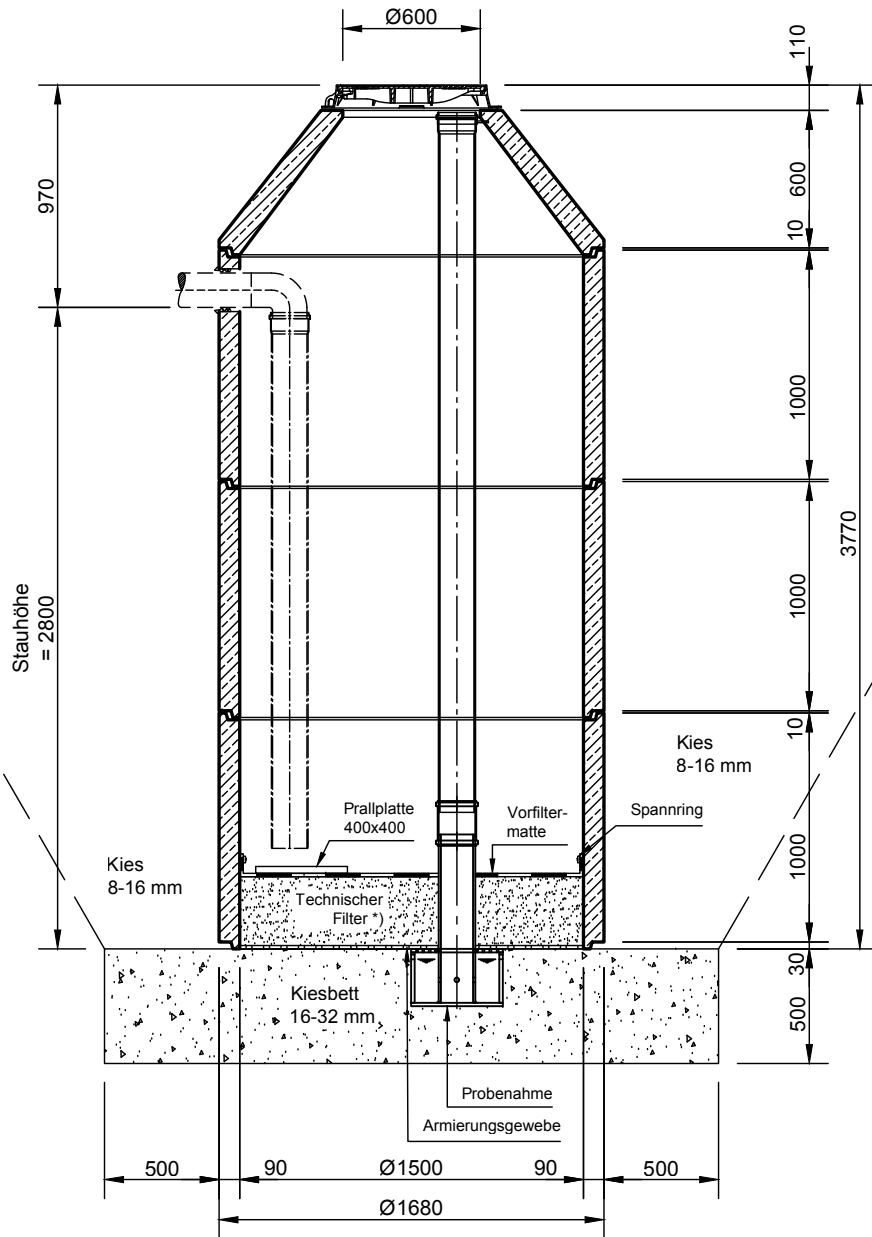


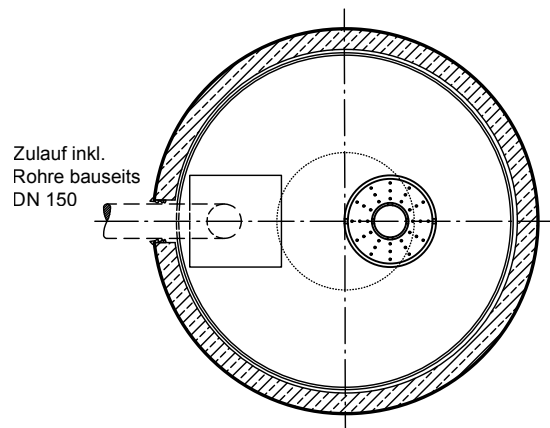
# Mall - Sickerschacht mit Adsorptionsfilter ViaFil VS 15375 PN

Schachtabdeckung Kl. D - 400

Schnitt



Grundriss



\*) technischer Filter  
gemäß ÖNorm B2506-3

**mall**  
umweltsysteme

Rev.	Beschreibung	Datum	Bearbeitet	Benennung:	Maßstab:
-	Zur Ansicht	04.02.2021	CTresche	Mall-Sickerschacht, ViaFil VS 15375 PN	1:33
A	Technischer Filter hinzugefügt	07.05.2021	CTresche		Format:
B	Zulauf Rohr aktualisiert	12.10.2022	BLaketa		A4
Datum	04.02.2021	Erstellt	CTresche	Zeichnungs-Nr.:	Blatt
Ersatz für		Geprüft		RW-S-VS-10316	B
Gewicht		Sachbear.			
Werkstoff		Beleg-Nr.		Alle Rechte und Änderungen vorbehalten	
		SAP - Mat.			