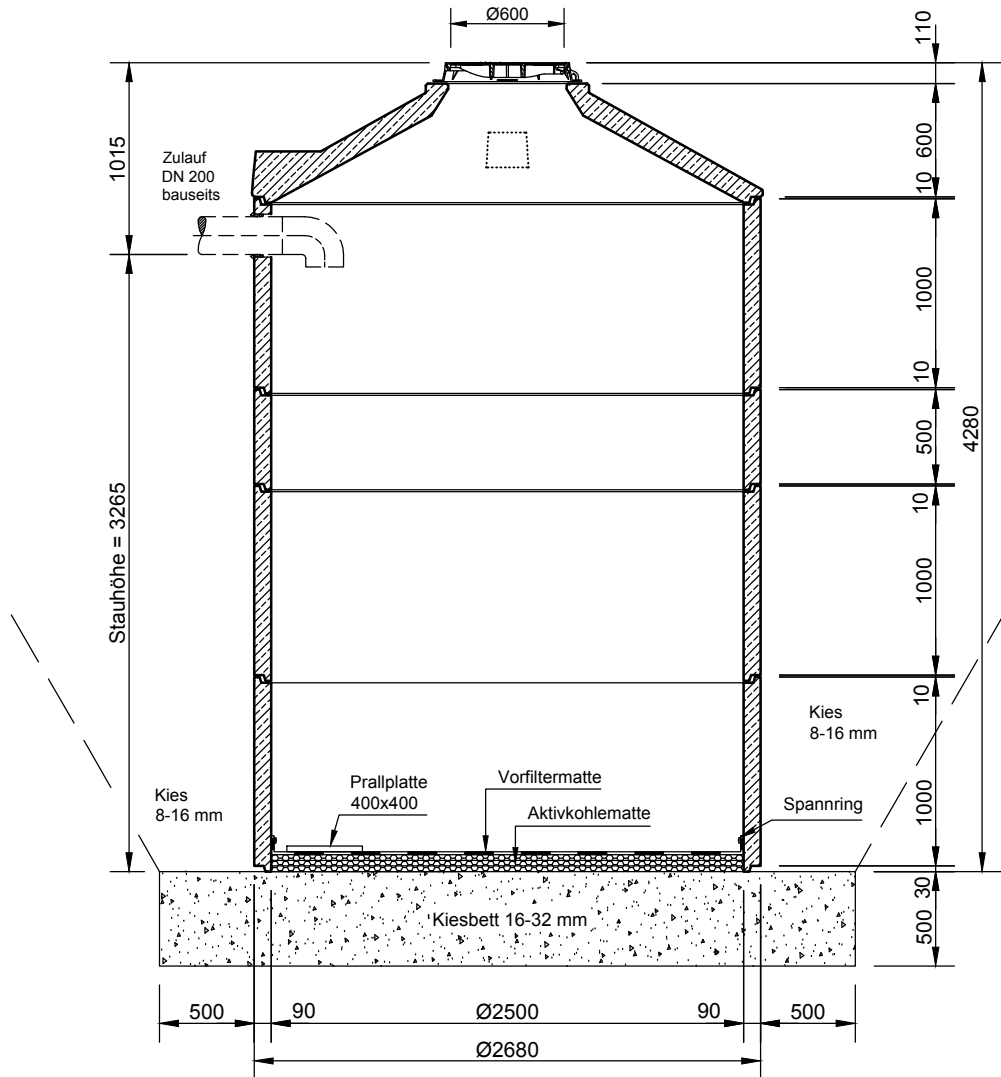
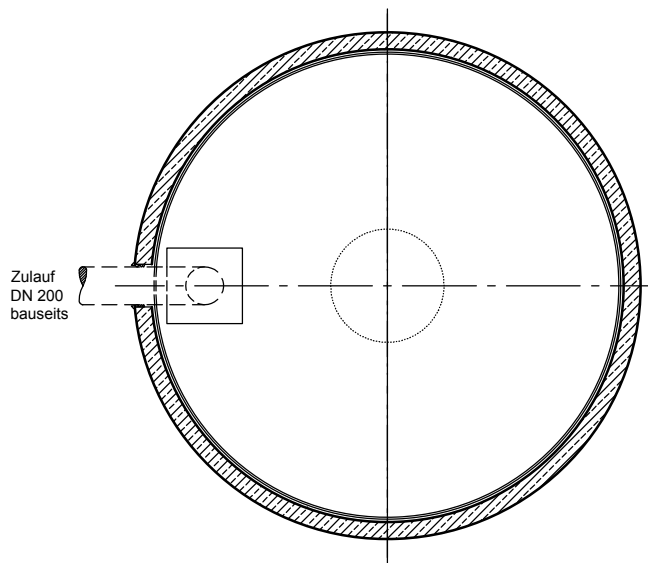


Mall - Sickerschacht
mit Aktivkohlematte
ViaFil VA 25425
Schachtabdeckung Kl. D - 400

Schnitt



Grundriss



mall
umweltsysteme

Rev.	Beschreibung	Datum	Bearbeitet	Benennung:	Maßstab:
-	Zur Ansicht	03.12.2020	hzupanc	-	1:40
				Mall-Sickerschacht, ViaFil VA 25425	Format:
					A4
Datum	03.12.2020	Erstellt	HZupanc	Zeichnungs-Nr.:	Blatt
Ersatz für		Geprüft		RW-S-VS-10249	-
Gewicht		Sachbear.			
Werkstoff		Beleg-Nr.			
		SAP - Mat.		Alle Rechte und Änderungen vorbehalten	