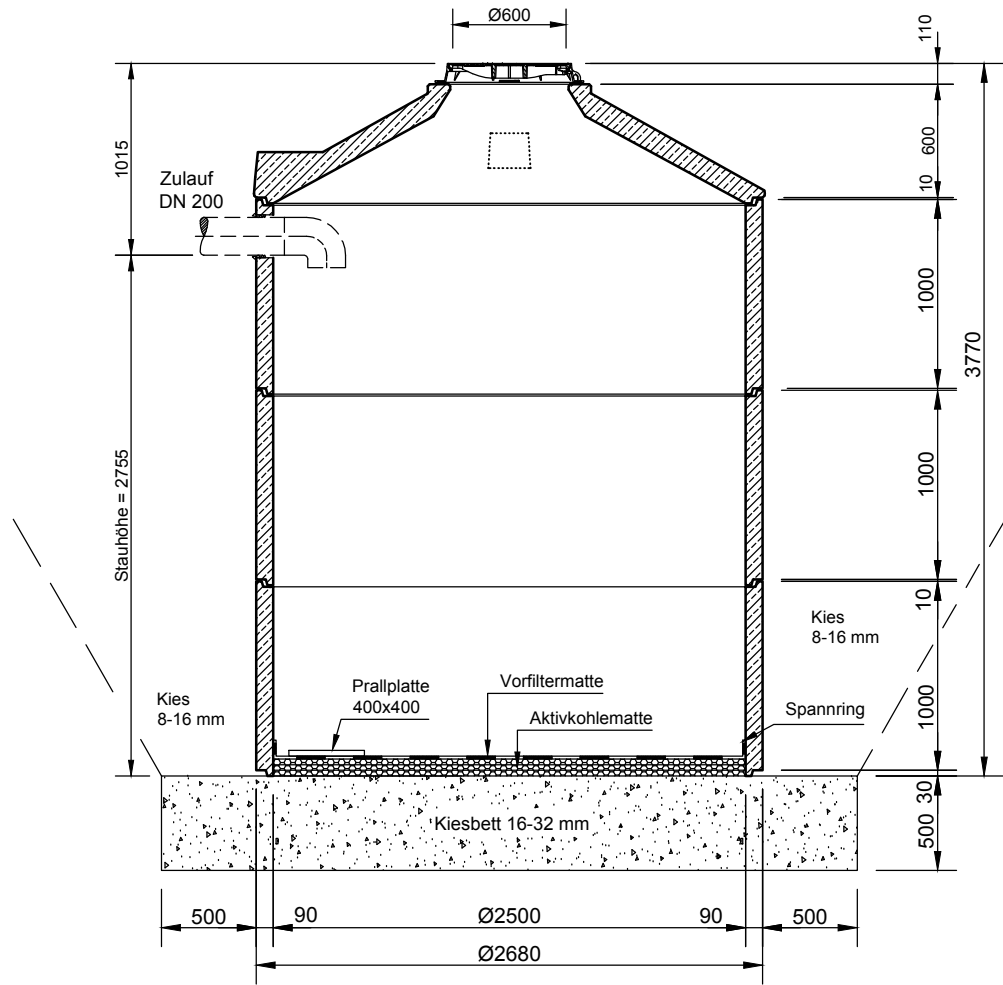
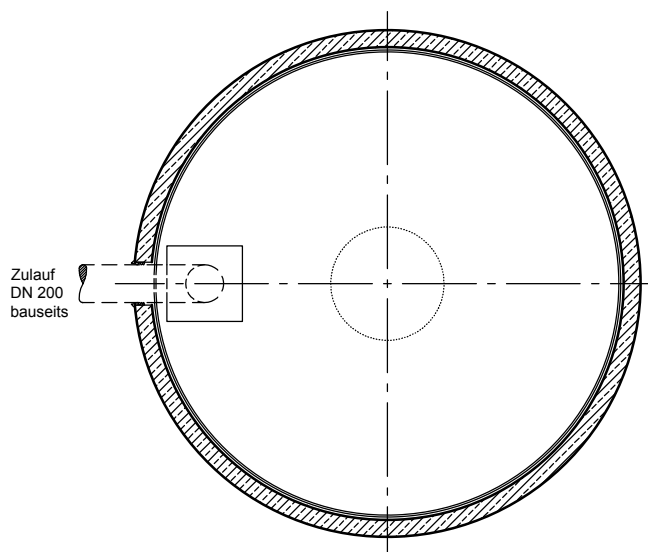


Mall - Sickerschacht
mit Aktivkohlematte
ViaFil VA 25375
Schachtabdeckung KI. D - 400

Schnitt



Grundriss



mall
umweltsysteme

Rev.	Beschreibung	Datum	Bearbeitet	Benennung:	Maßstab:
-	Zur Ansicht	28.01.2021	CTresche	Mall-Sickerschacht, ViaFil VA 25375	1:40
				Zeichnungs-Nr.:	Format:
				RW-S-VS-10283	A4
Datum	28.01.2021	Erstellt	CTresche		Blatt
Ersatz für		Geprüft			-
Gewicht		Sachbear.			
Werkstoff		Beleg-Nr.			
		SAP - Mat.			
Alle Rechte und Änderungen vorbehalten					