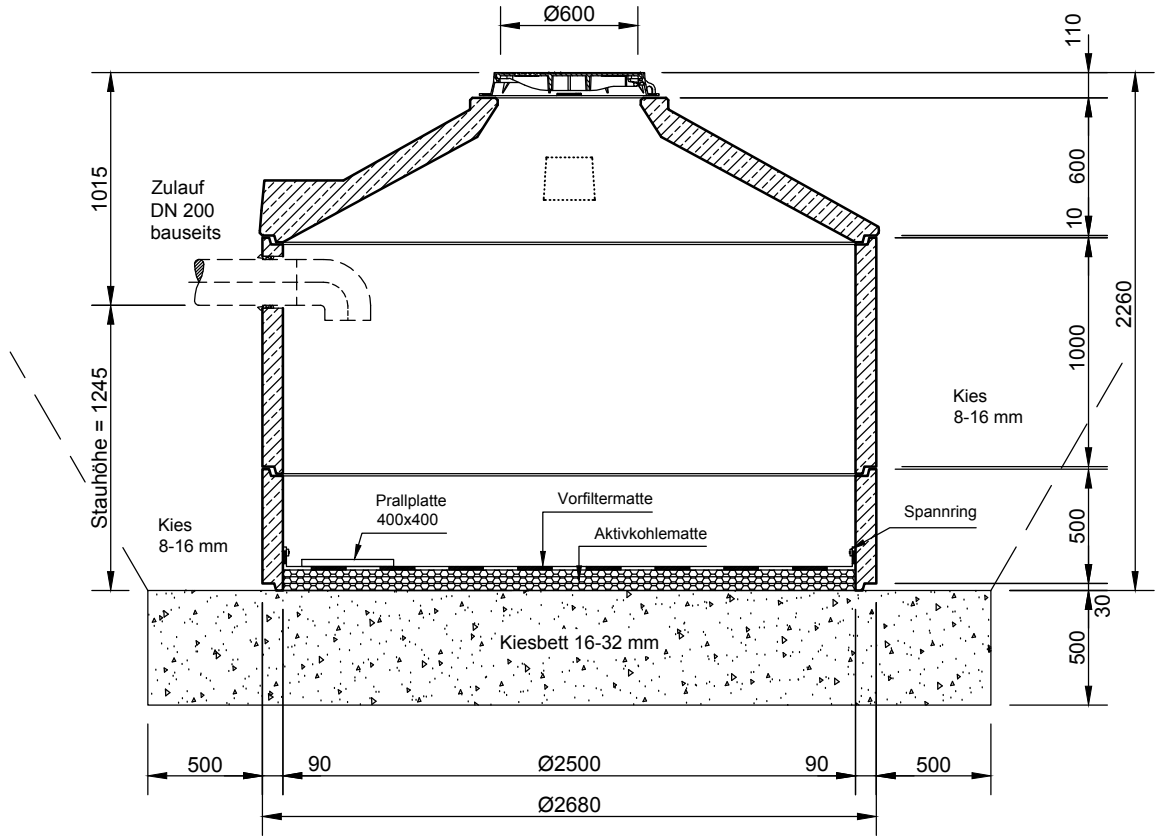


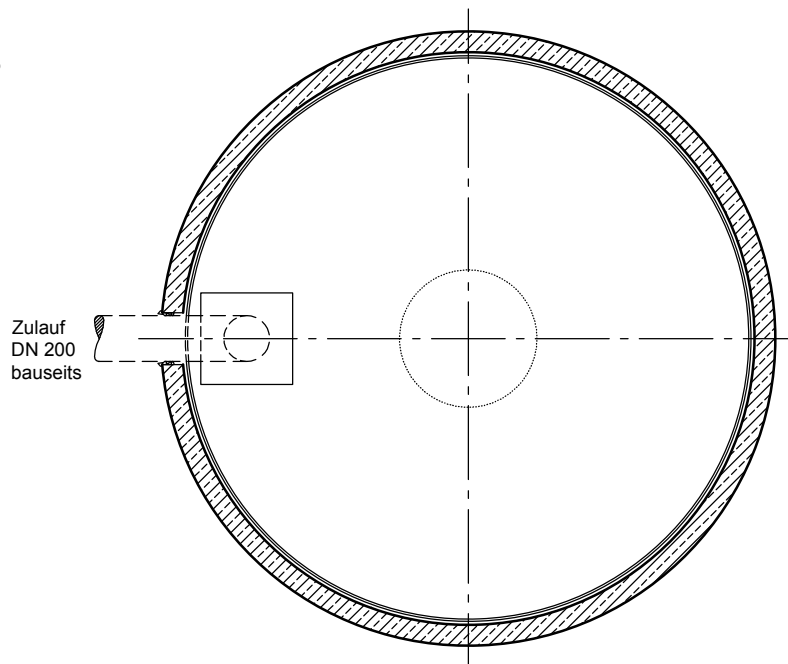
Mall - Sickerschacht mit Aktivkohlematte ViaFil VA 25225

Schachtabdeckung Kl. D - 400

Schnitt



Grundriss



mall
umweltsysteme

Rev.	Beschreibung	Datum	Bearbeitet	Benennung:	Maßstab:
-	Zur Ansicht	28.01.2021	CTresche	Mall-Sickerschacht, ViaFil VA 25225	1:33
				Zeichnungs-Nr.:	Format:
				RW-S-VS-10281	A4
					Blatt
					-
Alle Rechte und Änderungen vorbehalten					