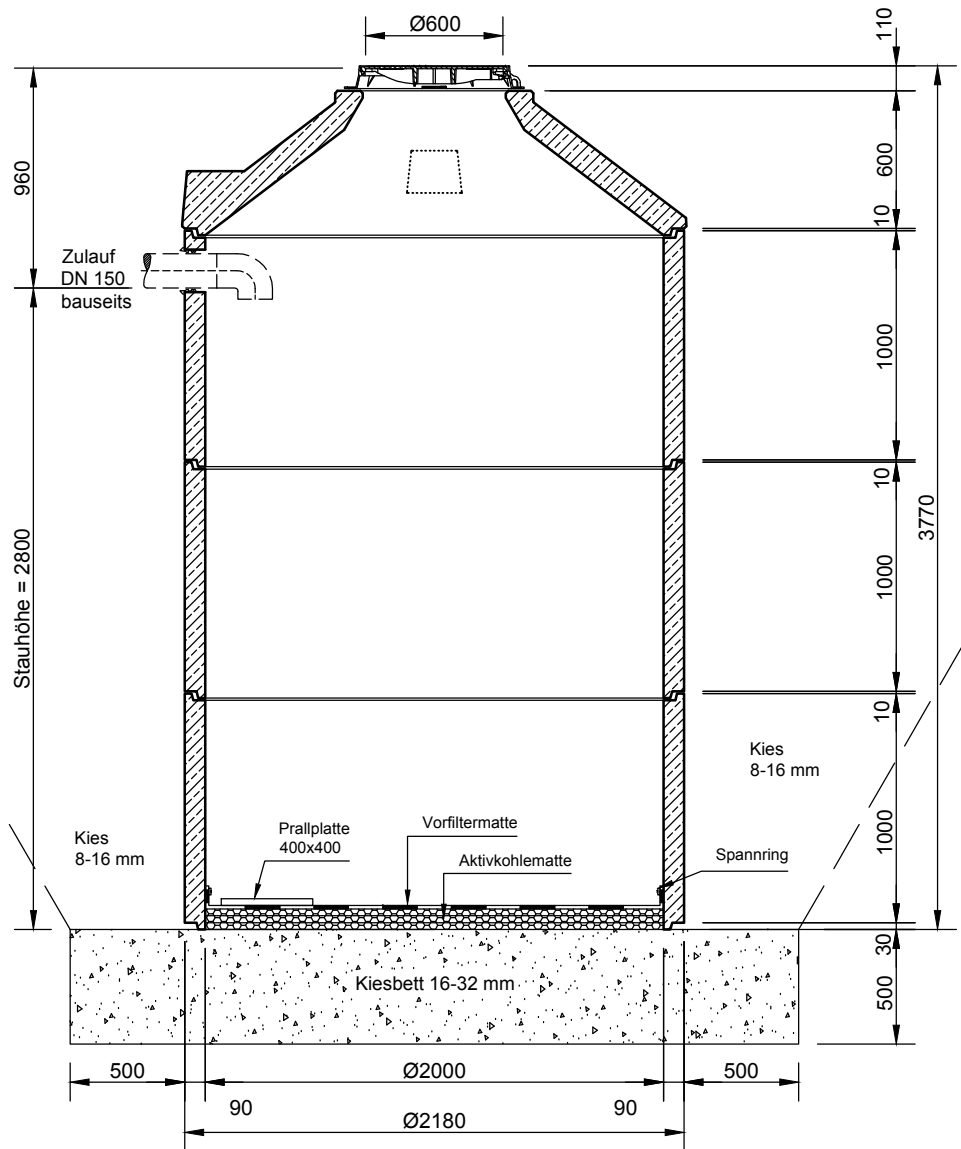
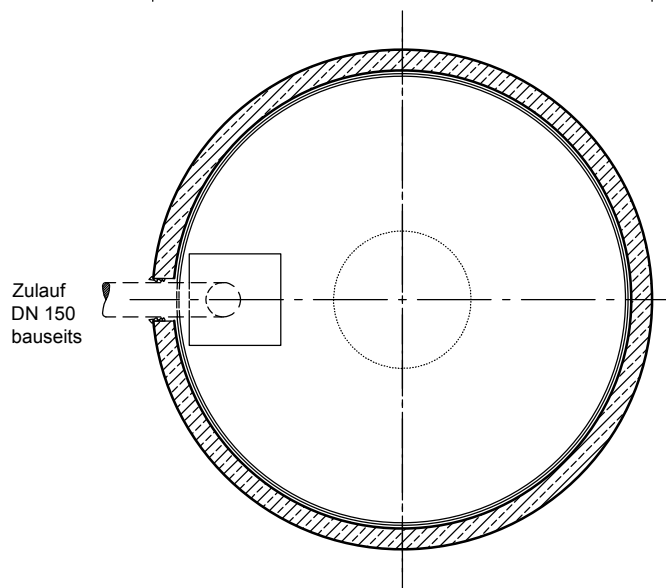


# Mall - Sickerschacht mit Aktivkohlematte ViaFil VA 20375 Schachtabdeckung Kl. D - 400

Schnitt



Grundriss



**mall**  
umweltsysteme

Rev.	Beschreibung	Datum	Bearbeitet	Benennung:	Maßstab:
-	Zur Ansicht	04.02.2021	CTresche	Mall-Sickerschacht, ViaFil VA 20375	1:33
				Zeichnungs-Nr.:	Format:
				RW-S-VS-10322	A4
Datum	04.02.2021	Erstellt	CTresche	Blatt	-
Ersatz für		Geprüft			
Gewicht		Sachbear.			
Werkstoff		Beleg-Nr.			
		SAP - Mat.			
Alle Rechte und Änderungen vorbehalten					