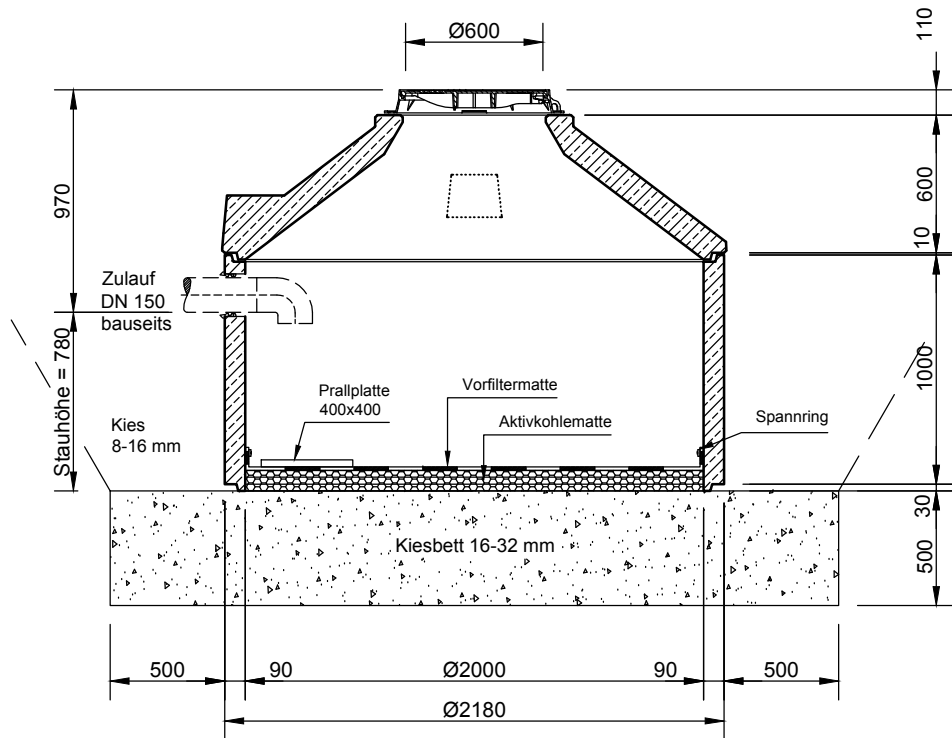


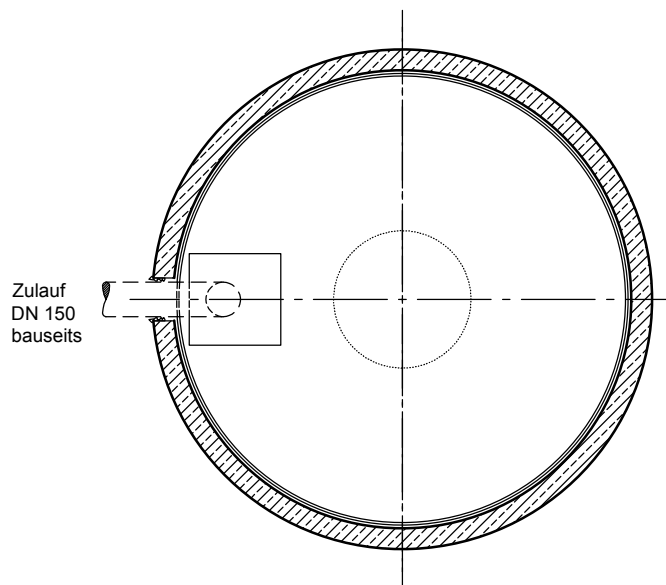
Mall - Sickerschacht mit Aktivkohlematte ViaFil VA 20175

Schachtabdeckung KI. D - 400

Schnitt



Grundriss



mall
umweltsysteme

Rev.	Beschreibung	Datum	Bearbeitet	Benennung:	Maßstab:
-	Zur Ansicht	28.01.2021	CTresche	-	1:33
				Mall-Sickerschacht, ViaFil VA 20175	Format: A4
Datum	28.01.2021	Erstellt	CTresche	Zeichnungs-Nr.:	Blatt
Ersatz für		Geprüft		RW-S-VS-10275	-
Gewicht		Sachbear.			
Werkstoff		Beleg-Nr.			
		SAP - Mat.		Alle Rechte und Änderungen vorbehalten	