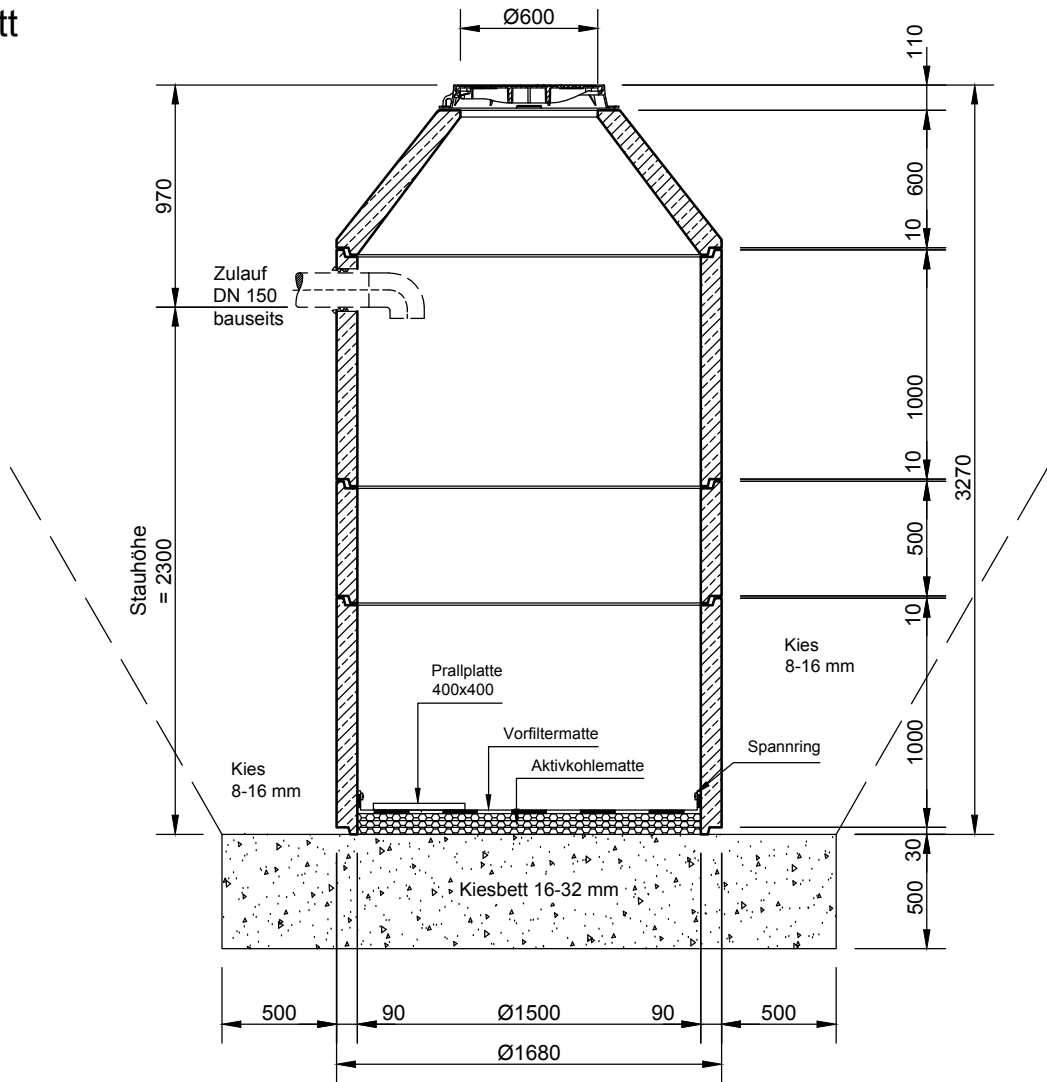


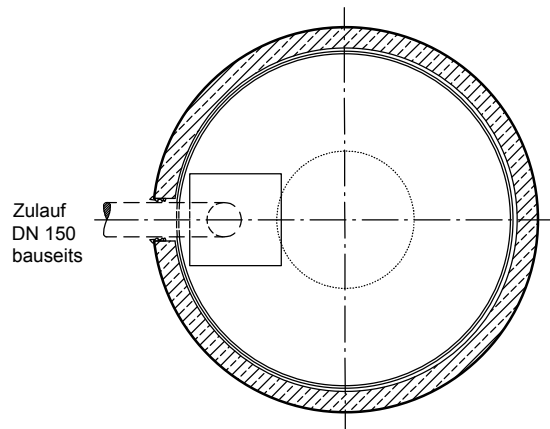
Mall - Sickerschacht mit Aktivkohlematte ViaFil VA 15325

Schachtabdeckung Kl. D - 400

Schnitt



Grundriss



mall
umweltsysteme

| Rev. | Beschreibung | Datum | Bearbeitet | Benennung: | Maßstab: |
|--|--------------|------------|------------|-------------------------------------|----------|
| - | Zur Ansicht | 28.01.2021 | CTresche | Mall-Sickerschacht, ViaFil VA 15325 | 1:33 |
| | | | | Zeichnungs-Nr.: | Format: |
| | | | | RW-S-VS-10274 | A4 |
| Datum | 28.01.2021 | Erstellt | CTresche | Blatt | - |
| Ersatz für | | Geprüft | | | |
| Gewicht | | Sachbear. | | | |
| Werkstoff | | Beleg-Nr. | | | |
| | | SAP - Mat. | | | |
| Alle Rechte und Änderungen vorbehalten | | | | | |