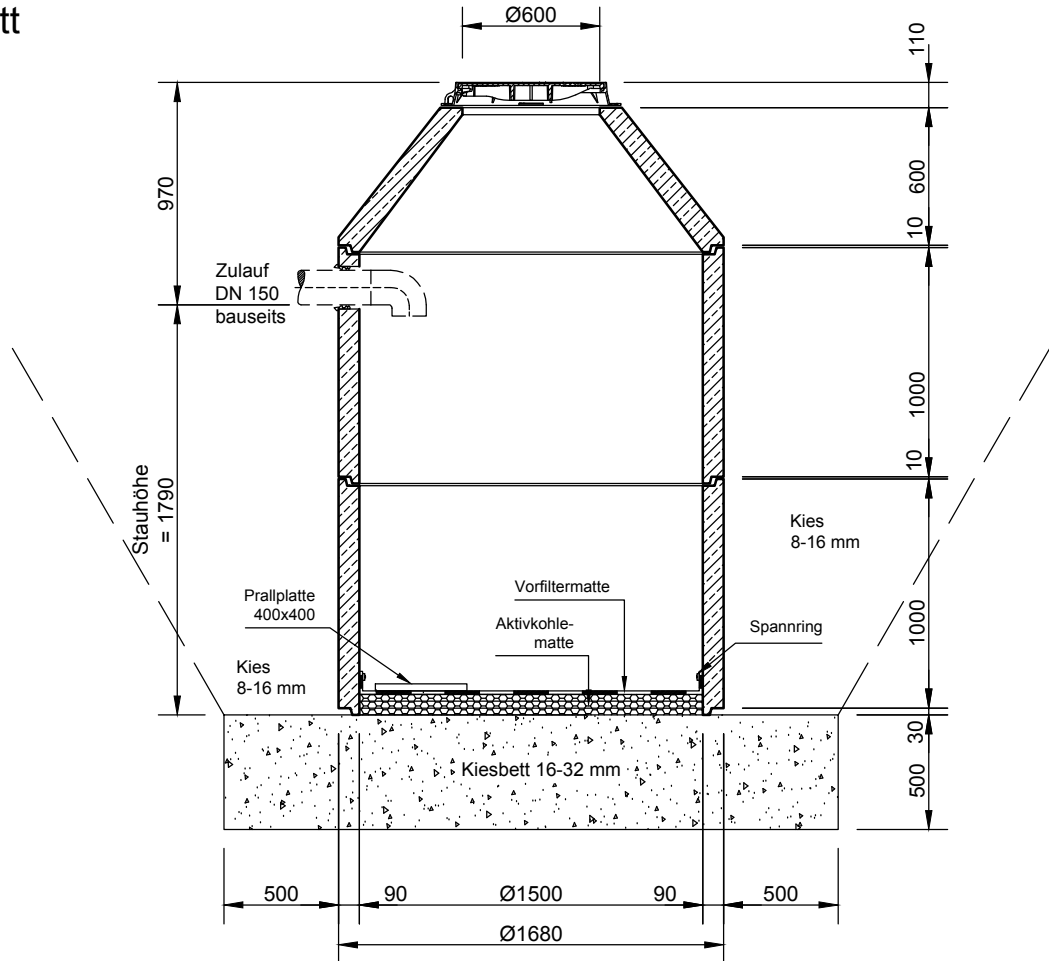


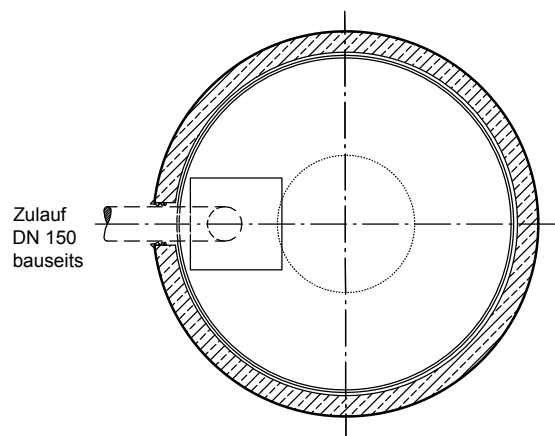
Mall - Sickerschacht mit Aktivkohlematte ViaFil VA 15275

Schachtabdeckung Kl. D - 400

Schnitt



Grundriss



mall
umweltsysteme

Rev.	Beschreibung	Datum	Bearbeitet	Benennung:	Maßstab:
-	Zur Ansicht	28.01.2021	CTresche	Mall-Sickerschacht, ViaFil VA 15275	1:33
				Zeichnungs-Nr.:	Format:
				RW-S-VS-10273	A4
Datum	28.01.2021	Erstellt	CTresche	Blatt	-
Ersatz für		Geprüft		-	
Gewicht		Sachbear.		-	
Werkstoff		Beleg-Nr.		-	
		SAP - Mat.		-	

Alle Rechte und Änderungen vorbehalten