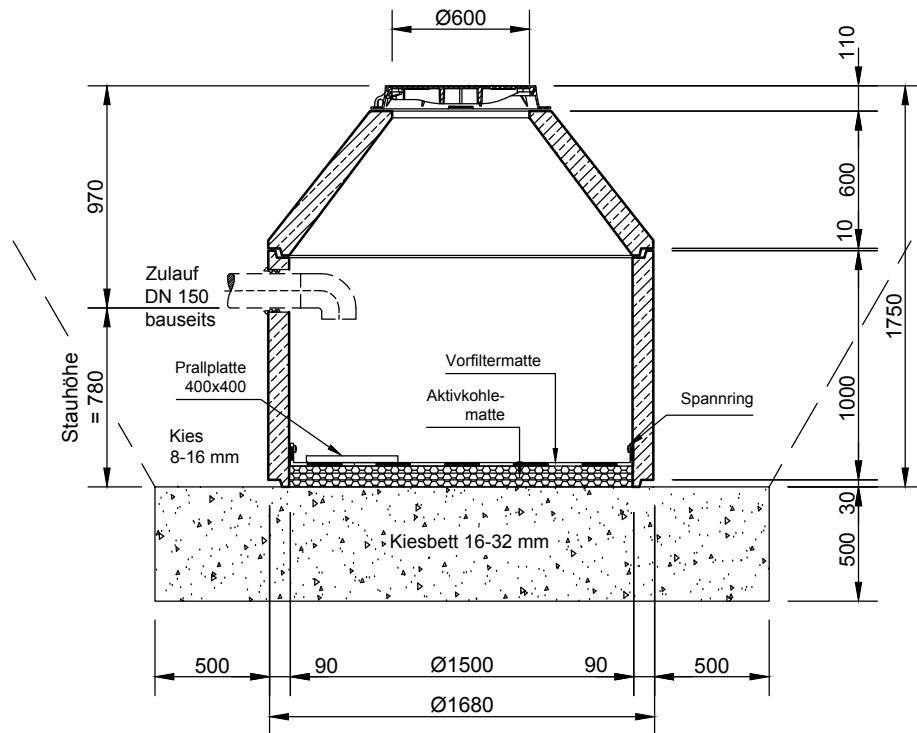


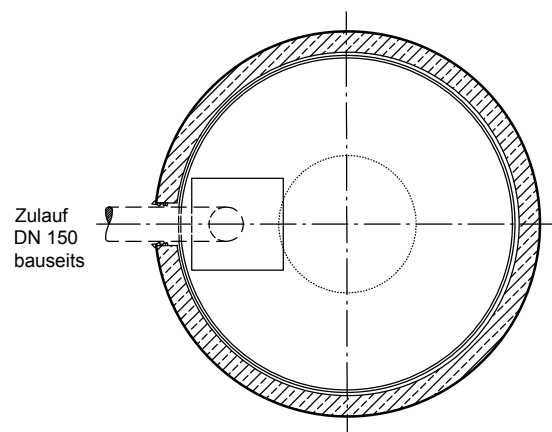
Mall - Sickerschacht mit Aktivkohlematte ViaFil VA 15175

Schachtabdeckung Kl. D - 400

Schnitt



Grundriss



mall
umweltsysteme

Rev.	Beschreibung	Datum	Bearbeitet	Benennung:	Maßstab:
-	Zur Ansicht	28.01.2021	CTresche	Mall-Sickerschacht, ViaFil VA 15175	1:33
				Zeichnungs-Nr.:	Format:
				RW-S-VS-10271	A4
Datum	28.01.2021	Erstellt	CTresche		Blatt
Ersatz für		Geprüft			-
Gewicht		Sachbear.			-
Werkstoff		Beleg-Nr.			
		SAP - Mat.		Alle Rechte und Änderungen vorbehalten	