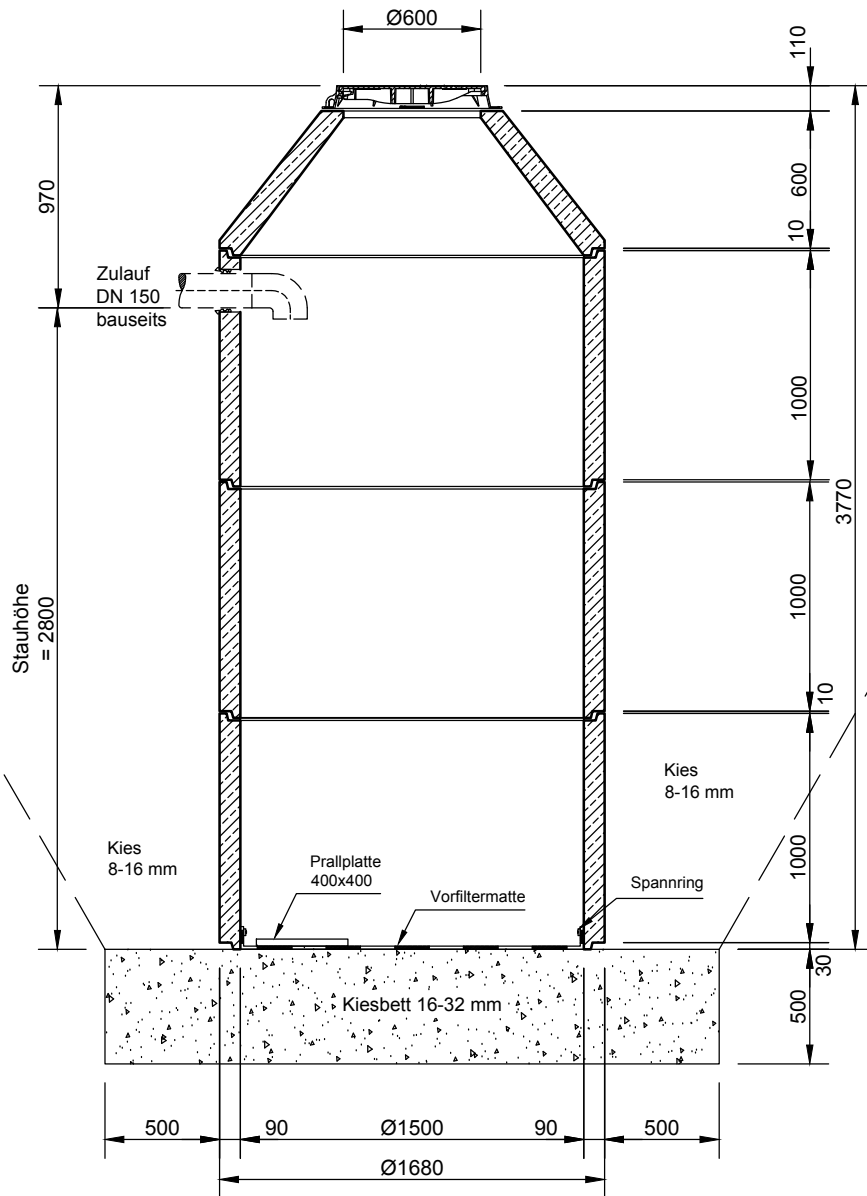


Mall - Sickerschacht

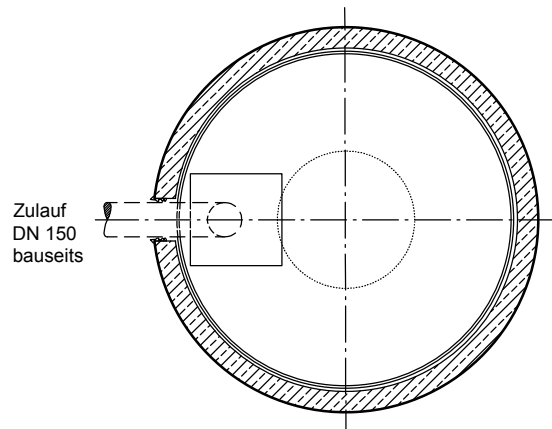
ViaFil V 15375

Schachtabdeckung Kl. D- 400

Schnitt



Grundriss



mall
umweltsysteme

Rev.	Beschreibung	Datum	Bearbeitet	Benennung:	Maßstab:
-	Zur Ansicht	04.02.2021	CTresche	Mall-Sickerschacht ViaFil V 15375	1:33
				Zeichnungs-Nr.:	Format:
				RW-S-VS-10318	A4
				Blatt	-
Alle Rechte und Änderungen vorbehalten					