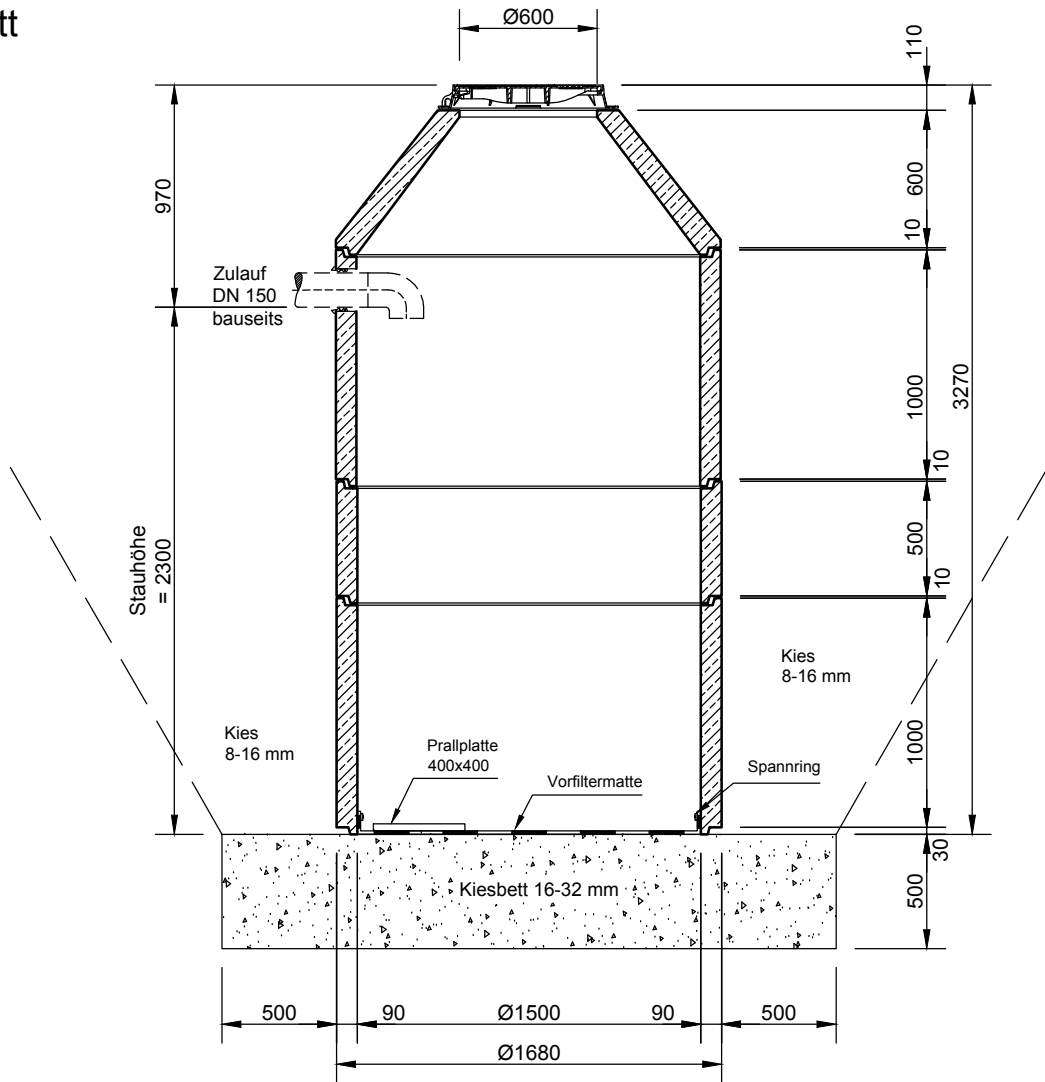


# Mall - Sickerschacht

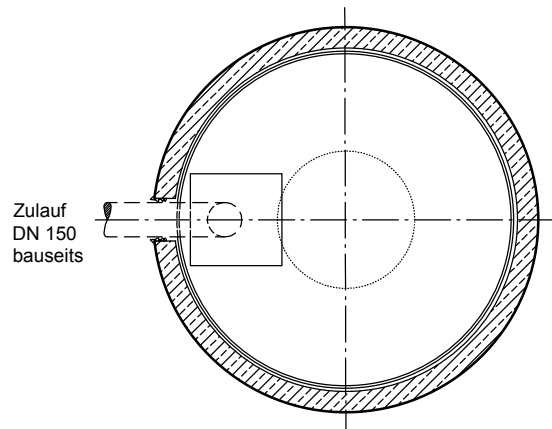
ViaFil V 15325

Schachtabdeckung Kl. D- 400

Schnitt



Grundriss



**mall**  
umweltsysteme

Rev.	Beschreibung	Datum	Bearbeitet	Benennung:	Maßstab:
-	Zur Ansicht	27.01.2021	CTresche	-	1:33
A	Zur Ansicht	27.01.2021	CTresche	Mall-Sickerschacht ViaFil V 15325	Format: A4
Datum	27.01.2021	Erstellt	CTresche	Zeichnungs-Nr.:	Blatt
Ersatz für		Geprüft		RW-S-VS-10262	A -
Gewicht		Sachbear.			
Werkstoff		Beleg-Nr.			
		SAP - Mat.		Alle Rechte und Änderungen vorbehalten	