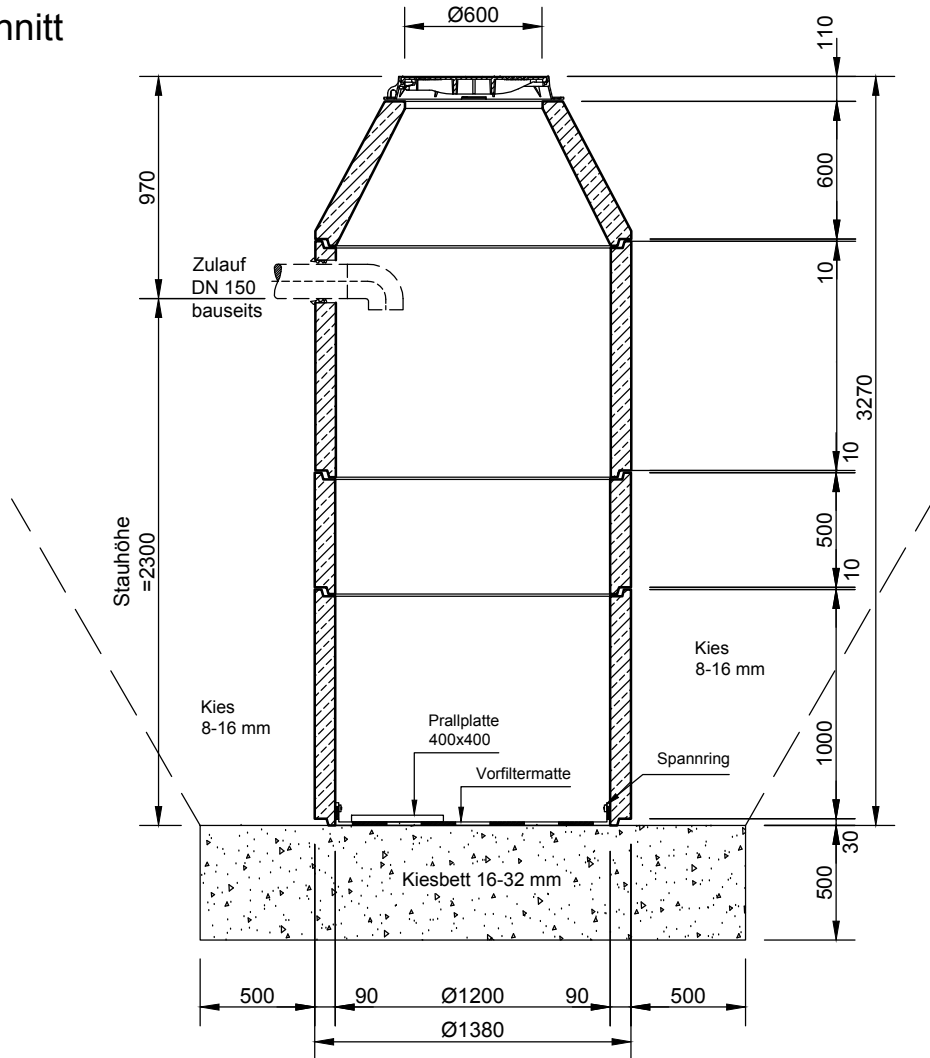


Mall - Sickerschacht

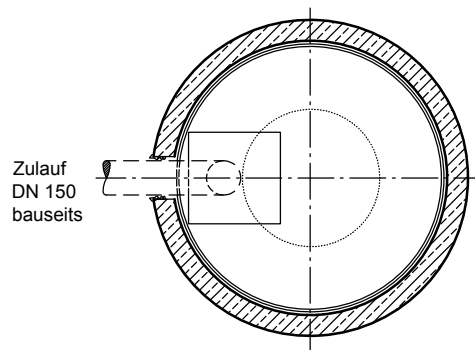
ViaFil V 12325

Schachtabdeckung Kl. D - 400

Schnitt



Grundriss



mall
umweltsysteme

Rev.	Beschreibung	Datum	Bearbeitet	Benennung:	Maßstab:
-	Zur Ansicht	27.01.2021	CTresche	Mall-Sickerschacht ViaFil V 12325	1:33
				Zeichnungs-Nr.:	Format:
				RW-S-VS-10257	A4
Datum	27.01.2021	Erstellt	CTresche		Blatt
Ersatz für		Geprüft			-
Gewicht		Sachbear.			-
Werkstoff		Beleg-Nr.			
		SAP - Mat.			
Alle Rechte und Änderungen vorbehalten					