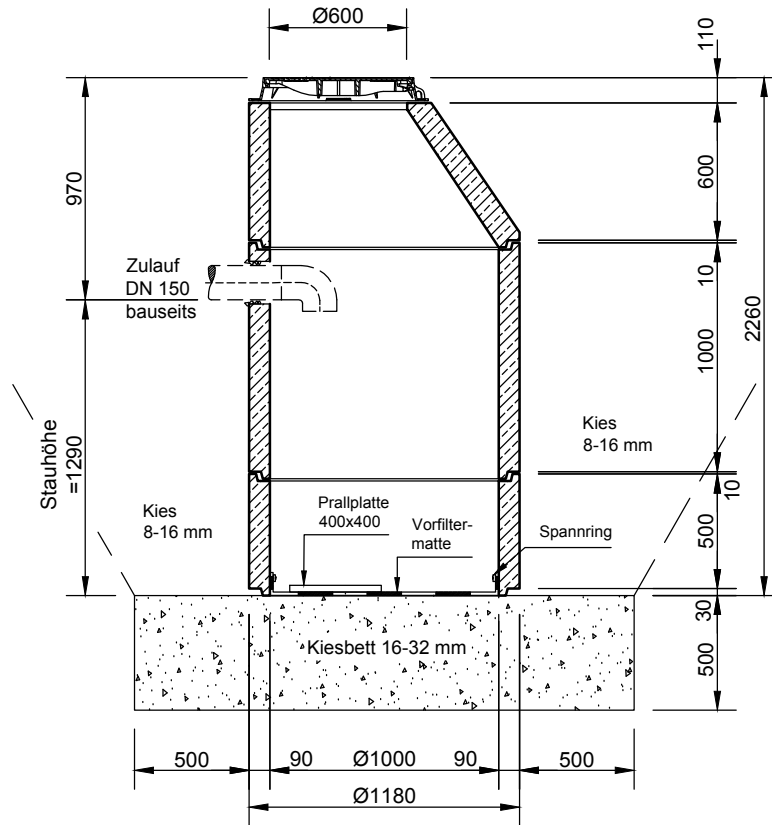


# Mall - Sickerschacht

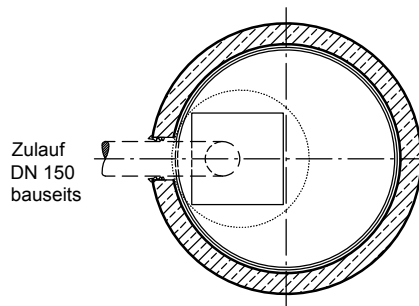
ViaFil V 10225

Schachtabdeckung Kl. D - 400

## Schnitt



## Grundriss



**mall**  
umweltsysteme

Rev.	Beschreibung	Datum	Bearbeitet	Benennung:	Maßstab:
-	Zur Ansicht	27.01.2021	CTresche	Mall-Sickerschacht ViaFil V 10225	1:33
				Zeichnungs-Nr.:	Format:
				RW-S-VS-10251	A4
Datum	27.01.2021	Erstellt	CTresche	Blatt	-
Ersatz für		Geprüft			
Gewicht		Sachbear.			
Werkstoff		Beleg-Nr.			
		SAP - Mat.		Alle Rechte und Änderungen vorbehalten	