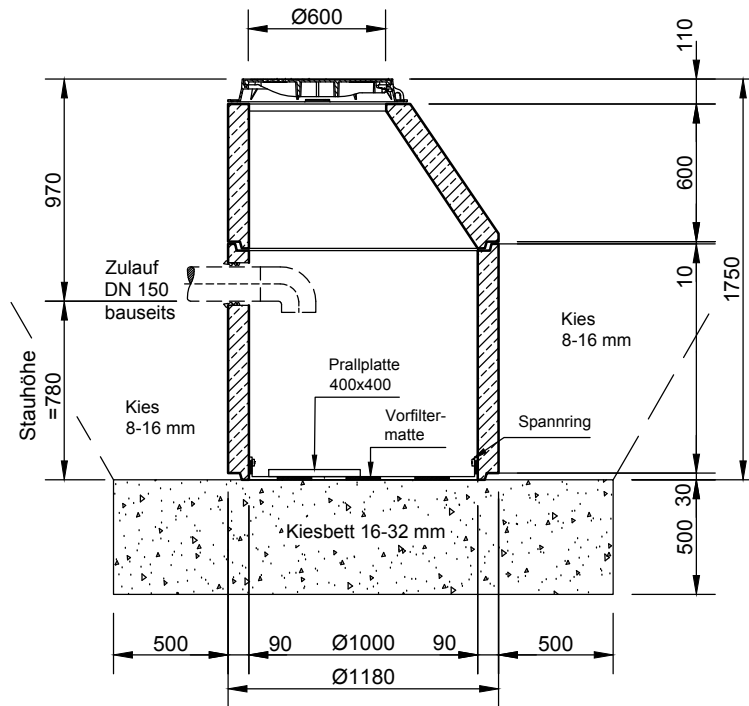


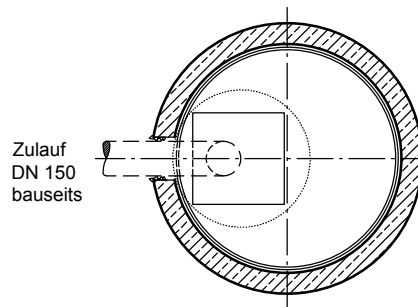
# Mall - Sickerschacht ViaFil V 10175

Schachtabdeckung Kl. D - 400

## Schnitt



## Grundriss



**mall**  
umweltsysteme

Rev.	Beschreibung	Datum	Bearbeitet	Benennung:	Maßstab:
-	Zur Ansicht	27.01.2021	hzupanc	-	1:33
				Mall-Sickerschacht ViaFil V 10175	Format: A4
Datum	27.01.2021	Erstellt	HZupanc	Zeichnungs-Nr.:	Blatt
Ersatz für		Geprüft		RW-S-VS-10250	-
Gewicht		Sachbear.			
Werkstoff		Beleg-Nr.			
		SAP - Mat.		Alle Rechte und Änderungen vorbehalten	