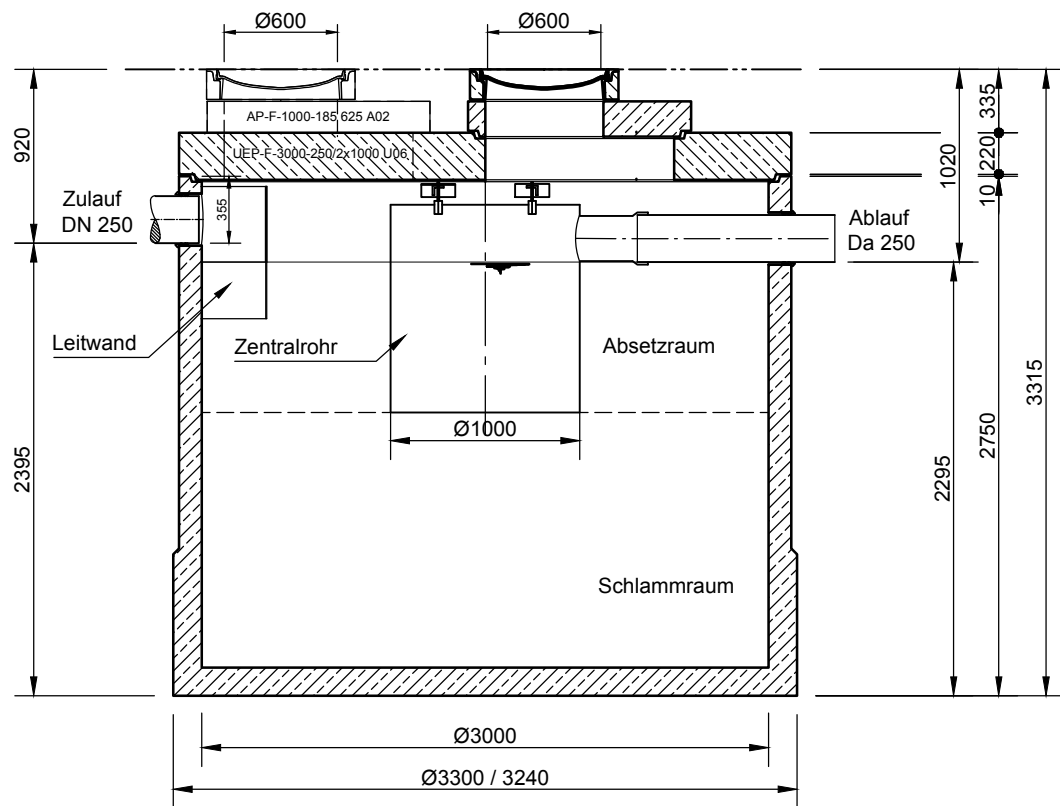


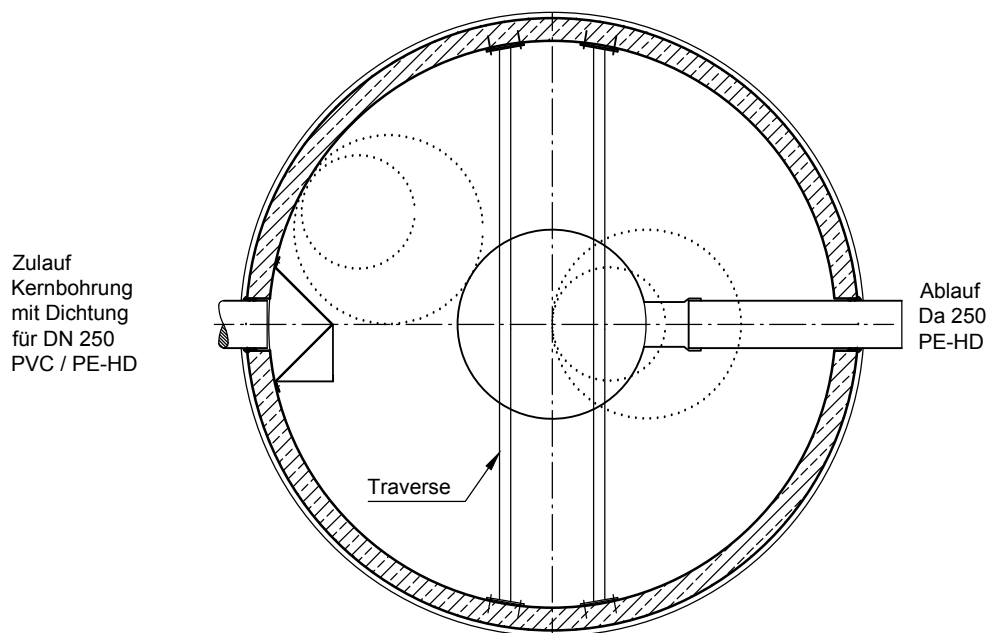
Mall-Sedimentationsanlage Typ ViaSed 18R 35E

Schachtabdeckung Klasse D - 400 kN

SCHNITT



GRUNDRISS



mall
umweltsysteme

Hüfanger Straße 39-45 • D-78166 Donaueschingen
Tel. +49 771/8005-0 • Fax -100 • www.mall.info

Rev.	Beschreibung	Datum	Bearbeitet	Benennung:	Maßstab:
-	Zur Ansicht	19.01.2016	KSchelbl	Mall-Sedimentationsanlage ViaSedi 18R 35E	1:40
				Zeichnungs-Nr.:	Format:
				RW-S-SD-10109	A4
Datum	19.01.2016	Erstellt	kschelbl	Blatt	1
Ersatz für		Geprüft			
Gewicht		Sachbear.			
Werkstoff		AB - Nr.			
		SAP - Mat.			
Alle Rechte und Änderungen vorbehalten					