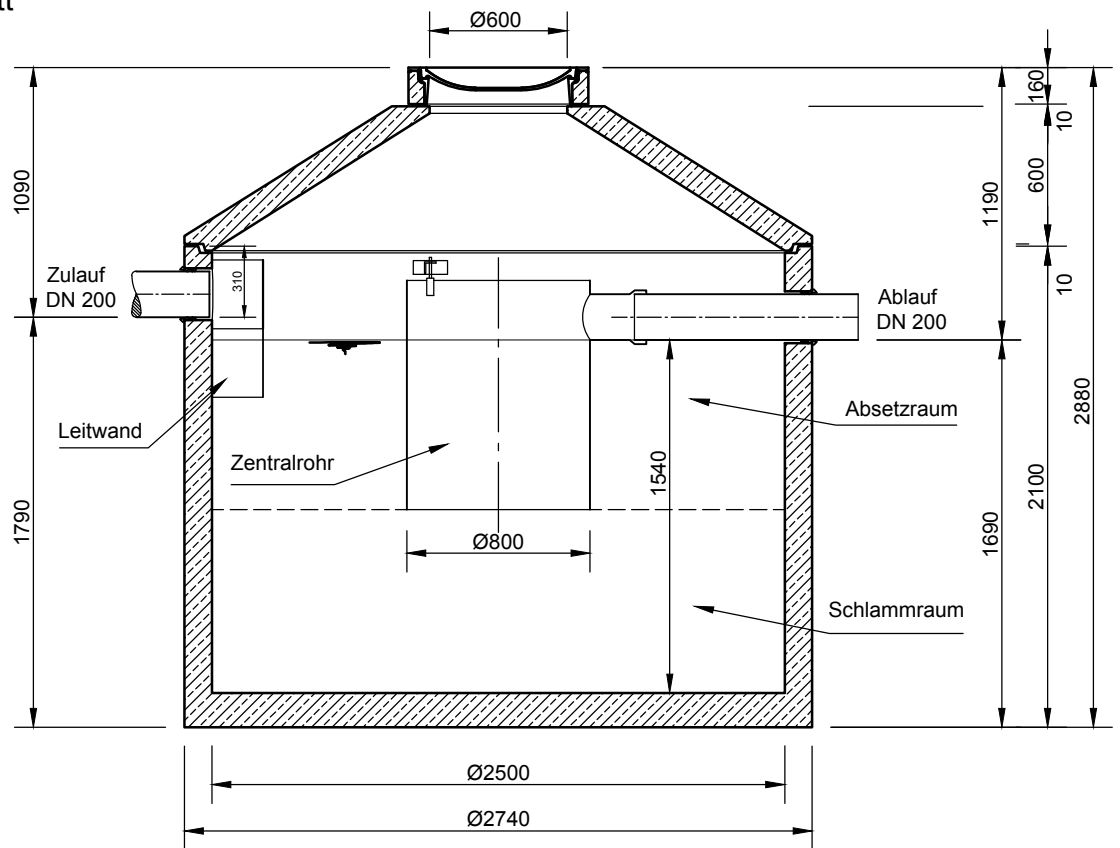


# Mall-Sedimentationsanlage ViaSed

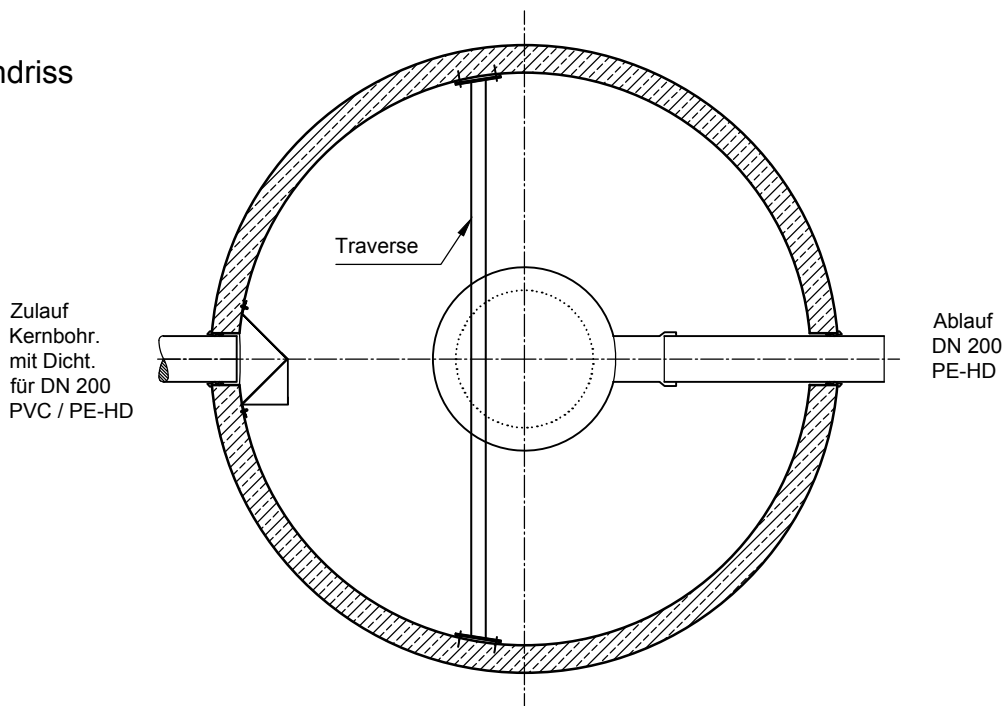
## ViaSed 18R 24N

Schachtabdeckung Klasse D 400

### Schnitt



### Grundriss



**mall**  
umweltsysteme

Hüfanger Straße 39-45 • D-78166 Donaueschingen  
Tel. +49 771/8005-0 • Fax -100 • www.mall.info

Rev.	Beschreibung	Datum	Bearbeitet	Benennung:		Maßstab:
				Mall-Sedimentationsanlage ViaSed 18R 24N		1:33
				Zeichnungs-Nr.:		Format:
				RW-S-SD-10172		A4
Datum		19.10.2017	Erstellt	MReichma	Blatt	
Ersatz für			Geprüft	Lienhard	1	
Gewicht			Sachbear.			
Werkstoff			AB - Nr.			
			SAP - Mat.			
Alle Rechte und Änderungen vorbehalten						