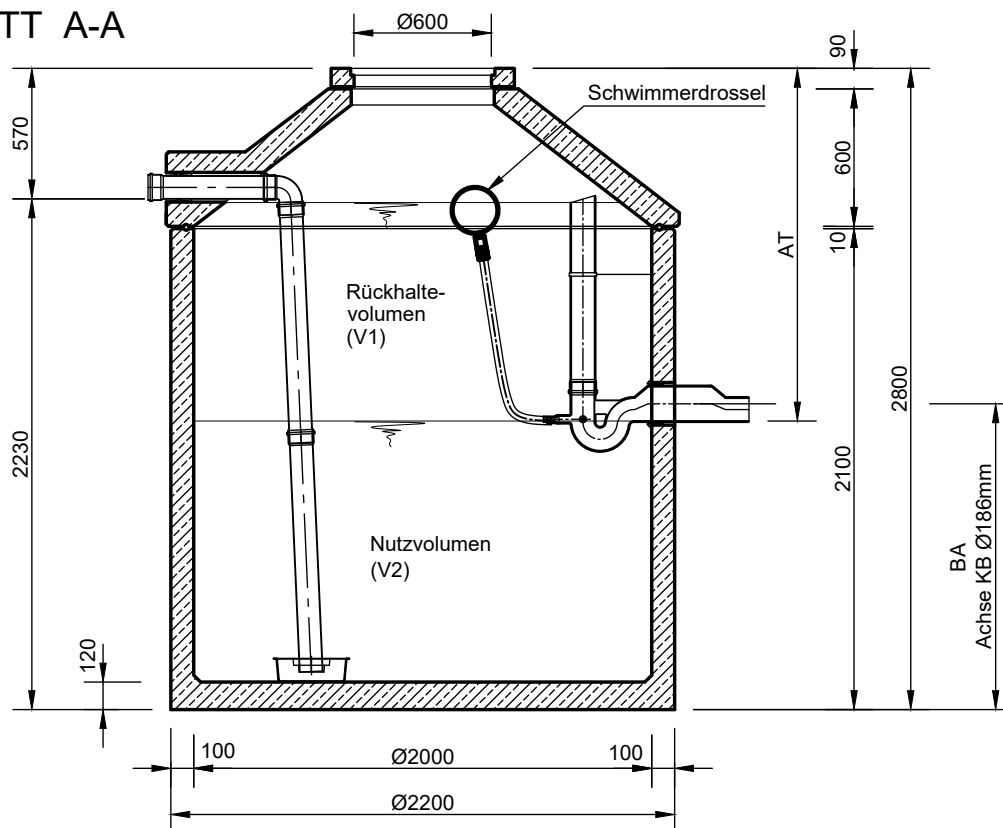


# Mall-Regenspeicher Reto 6500

Nennvolumen 6,50 m<sup>3</sup>

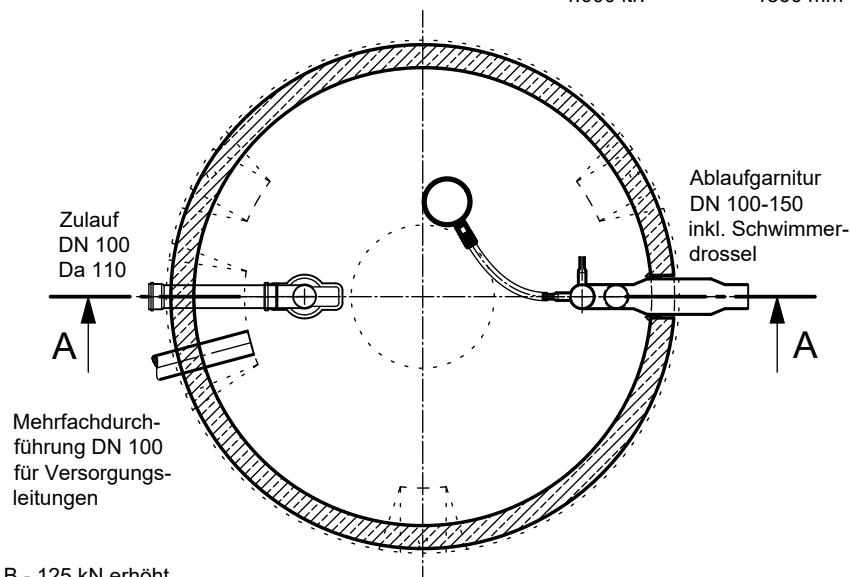
Schachtabdeckung Kl. A

## SCHNITT A-A



## GRUNDRISS

Rückhaltevolumen	AT = Ablauftiefe	BA = Bohrmaß
2.000 ltr.	1230 mm	1650 mm
3.000 ltr.	1540 mm	1340 mm
4.000 ltr.	1860 mm	1020 mm



- Mit Abdeckung Klasse B - 125 kN erhöht sich die Zulauf- und Ablauftiefe und die Gesamttiefe um 45 mm.
- Die Höhen der bauseitigen Mörtelfugen sind mit 10 mm angenommen.
- Toleranzen der Betonteile nach DIN 4034.

**mall**  
umweltsysteme

Rev.	Beschreibung	Datum	Bearbeitet	Benennung:	Maßstab:
-	Zur Ansicht	14.09.2023	KSchelbl	Mall-Regenspeicher Reto 6500	1:33
				Zeichnungs-Nr.:	Format:
				RW-S-RT-10504	A4
Datum	14.09.2023	Erstellt	kschelbl	Blatt	
Ersatz für		Geprüft		-	
Gewicht		Sachbear.			
Werkstoff		Beleg-Nr.			
		SAP - Mat.		Alle Rechte und Änderungen vorbehalten	