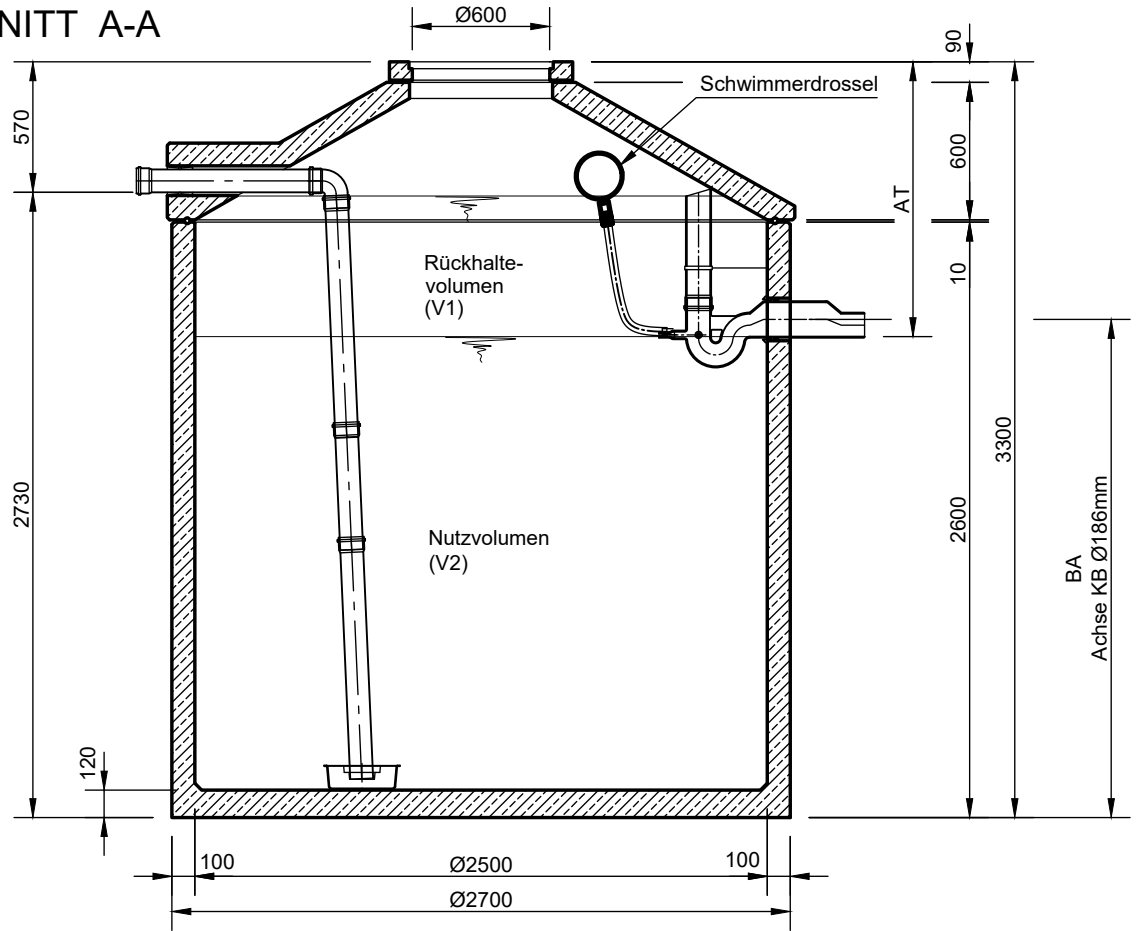


Mall-Regenspeicher Reto 12500

Nennvolumen 12,50 m³

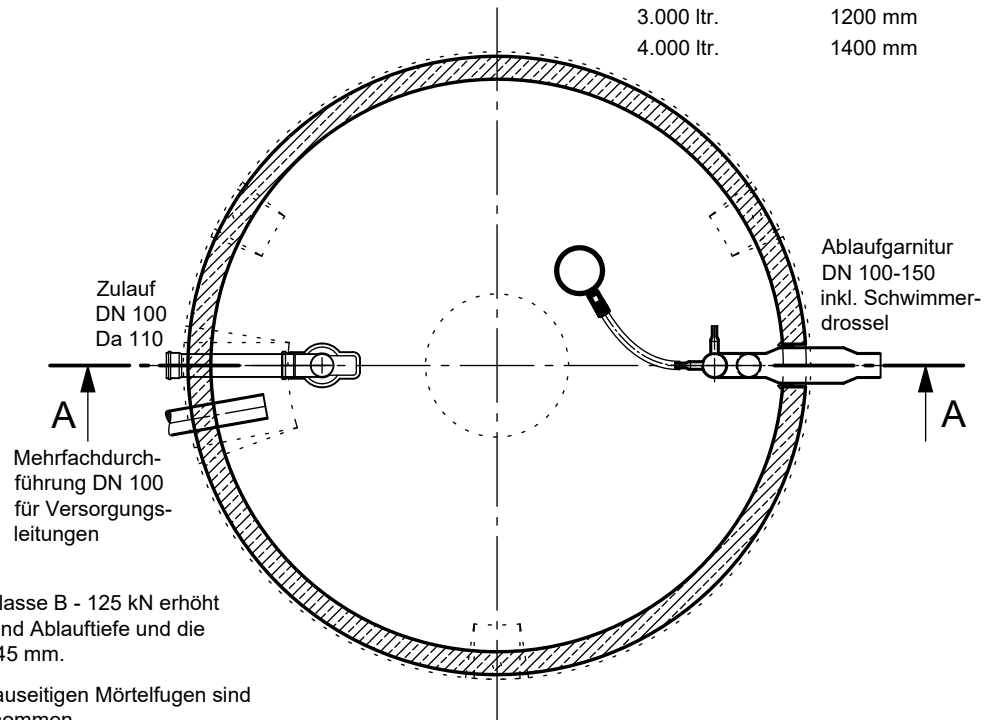
Schachtabdeckung Kl. A

SCHNITT A-A



GRUNDRISS

Rückhaltevolumen	AT = Ablauftiefe	BA = Bohrmaß
2.000 ltr.	1000 mm	2380 mm
3.000 ltr.	1200 mm	2180 mm
4.000 ltr.	1400 mm	1980 mm



- Mit Abdeckung Klasse B - 125 kN erhöht sich die Zulauf- und Ablauftiefe und die Gesamttiefe um 45 mm.
- Die Höhen der bauseitigen Mörtelfugen sind mit 10 mm angenommen.
- Toleranzen der Betonteile nach DIN 4034.

mall
umweltsysteme

Rev.	Beschreibung	Datum	Bearbeitet	Benennung:	Maßstab:
-	Zur Ansicht	14.09.2023	KSchelbl	Mall-Regenspeicher Reto 12500	1:33
				Zeichnungs-Nr.:	Format:
				RW-S-RT-10509	A4
Datum	14.09.2023	Erstellt	kschelbl	Blatt	-
Ersatz für		Geprüft			
Gewicht		Sachbear.			
Werkstoff		Beleg-Nr.			
		SAP - Mat.			

Alle Rechte und Änderungen vorbehalten