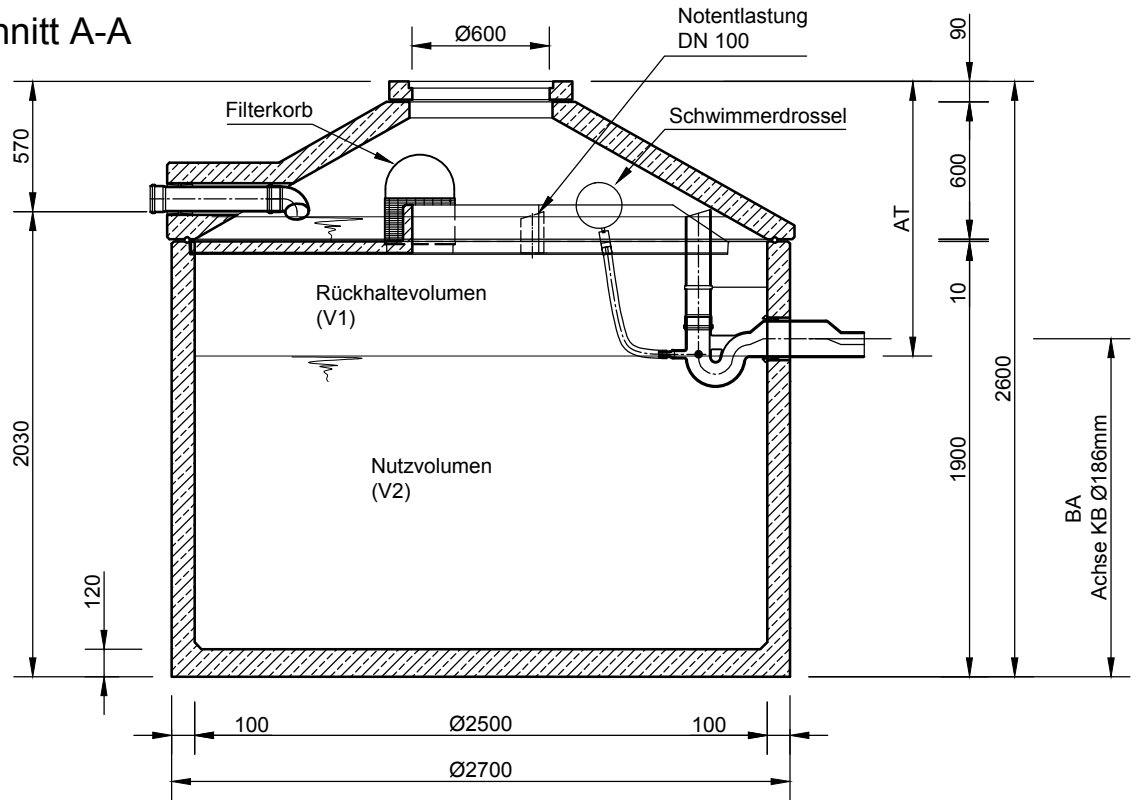


Mall-Regenspeicher Reto FK 9100

Nennvolumen 9,10 m³

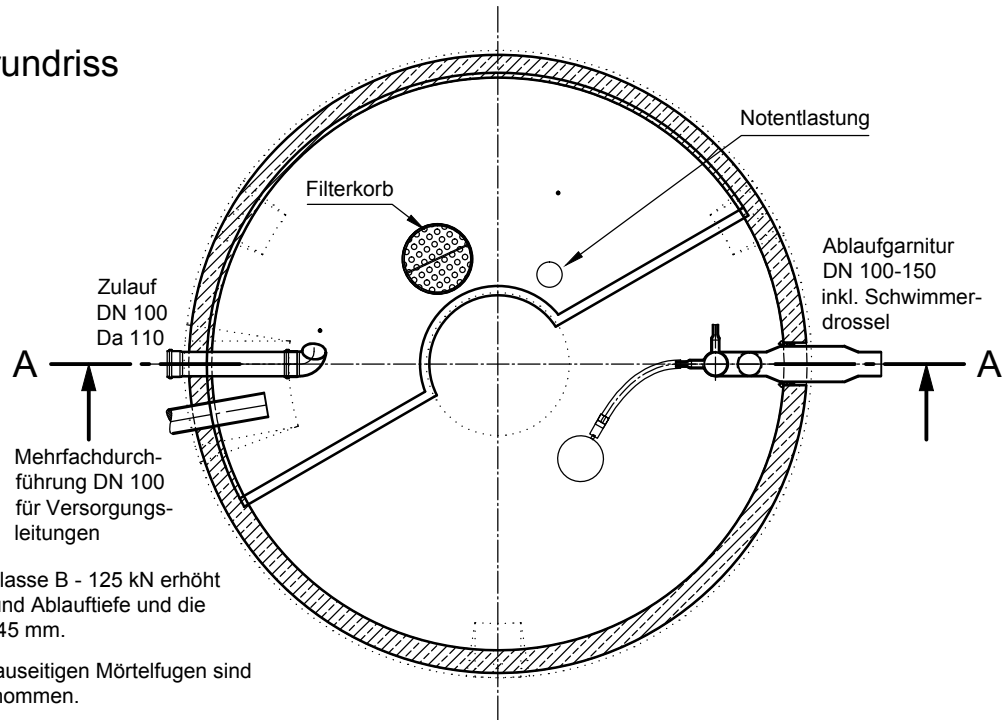
Schachtabdeckung Kl. A

Schnitt A-A



| Rückhaltevolumen | AT = Ablauftiefe | BA = Bohrmaß |
|------------------|------------------|--------------|
| 2.000 ltr. | 1000 mm | 1680 mm |
| 3.000 ltr. | 1200 mm | 1480 mm |
| 4.000 ltr. | 1400 mm | 1280 mm |

Grundriss



- Mit Abdeckung Klasse B - 125 kN erhöht sich die Zulauf- und Ablauftiefe und die Gesamttiefe um 45 mm.
- Die Höhen der bauseitigen Mörtelfugen sind mit 10 mm angenommen.
- Toleranzen der Betonteile nach DIN 4034.

mall
umweltsysteme

Hüfinger Straße 39-45 • D-78166 Donaueschingen
Tel. +49 771/8005-0 • Fax -100 • www.mall.info

| Rev. | Beschreibung | Datum | Bearbeitet | Benennung: | Maßstab: |
|------------|--------------|------------|------------|---------------------------------|---------------|
| - | Zur Ansicht | 24.07.2019 | KMeichel | Mall-Regenspeicher Reto FK 9100 | 1:33 |
| A | Bohrmaße | 05.08.2019 | MHeer | | Format: A4 |
| Datum | 17.07.2019 | Erstellt | KMeichel | Zeichnungs-Nr.: | Blatt |
| Ersatz für | | Geprüft | Lienhard | RW-S-RT-10355 | A 1 |
| Gewicht | | Sachbear. | | | |
| Werkstoff | | AB - Nr. | | | |
| | | SAP - Mat. | | | |

Alle Rechte und Änderungen vorbehalten