

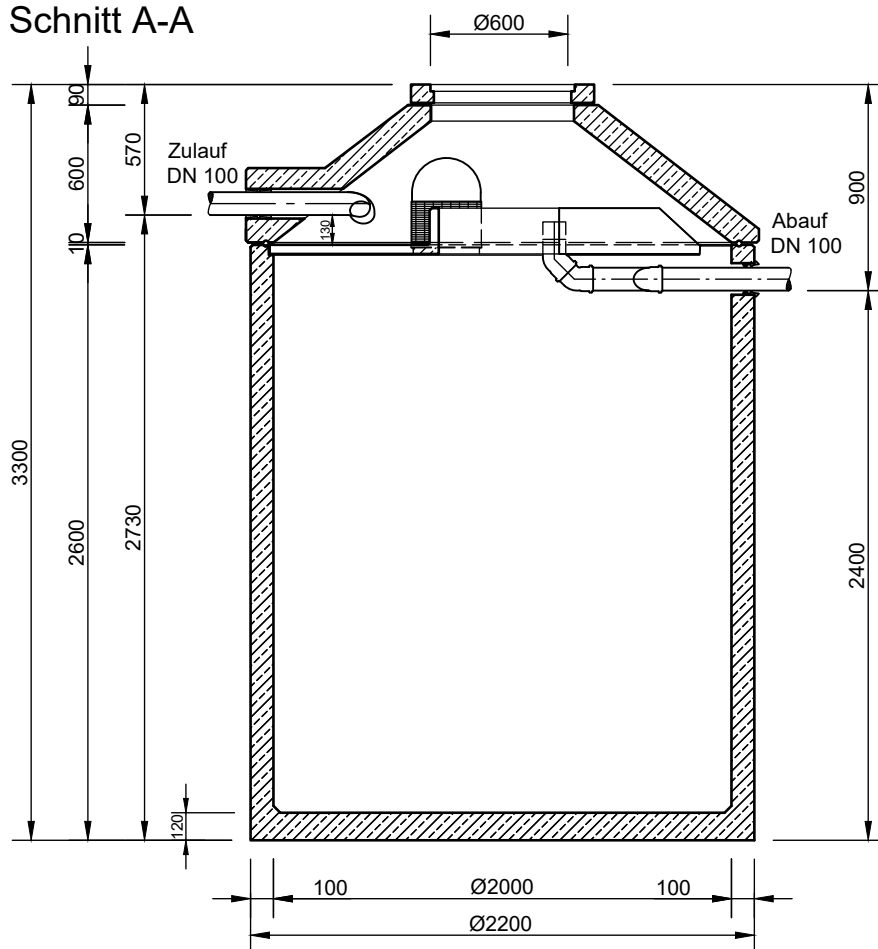
Mall-Regenspeicher Filterkorb

FK 8000

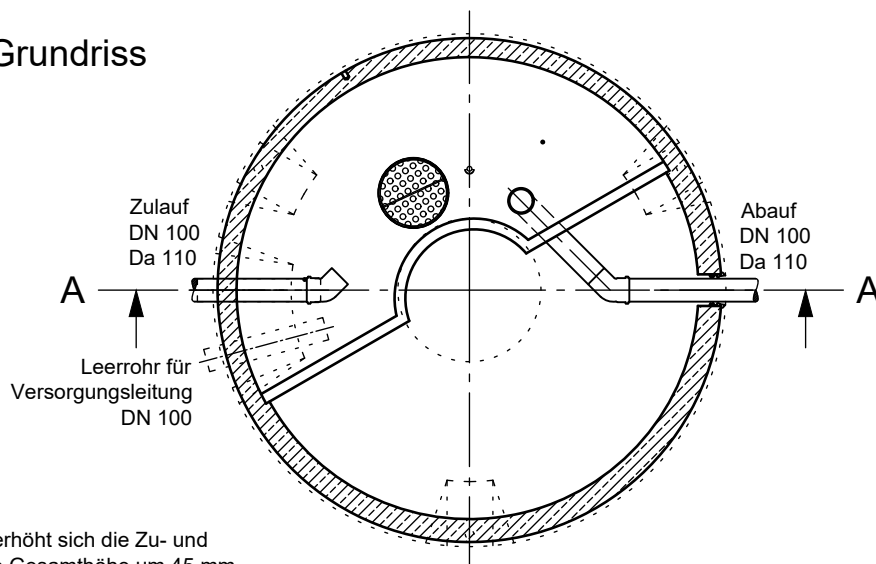
Nennvolumen 8,00 m³

Schachtabdeckung Klasse A

Schnitt A-A



Grundriss



- Mit Abdeckung B erhöht sich die Zu- und Ablauftiefe und die Gesamthöhe um 45 mm
- Alle horizontalen Bauteilfugen sind im mit je 10 mm im Gesamtmaß berücksichtigt.
- Toleranzen der Betonteile nach DIN 4034

mall
umweltsysteme

Rev.	Beschreibung	Datum	Bearbeitet	Benennung:		Maßstab:	
-	Zur Ansicht	02.01.2018	KMeichel	Mall-Regenspeicher Filterkorb FK 8000		1:33	
A	Zur Ansicht	17.10.2019	KMeichel			Format:	A4
B	Zeichn.-Kopf	30.11.2021	KSchelbl				
Datum	02.01.2018	Erstellt	KMeichel	Zeichnungs-Nr.:		Blatt	
Ersatz für		Geprüft		RW-S-RC-10036		B 1	
Gewicht		Sachbear.					
Werkstoff		Beleg-Nr.	FK 8000				
		SAP - Mat.					

Alle Rechte und Änderungen vorbehalten