

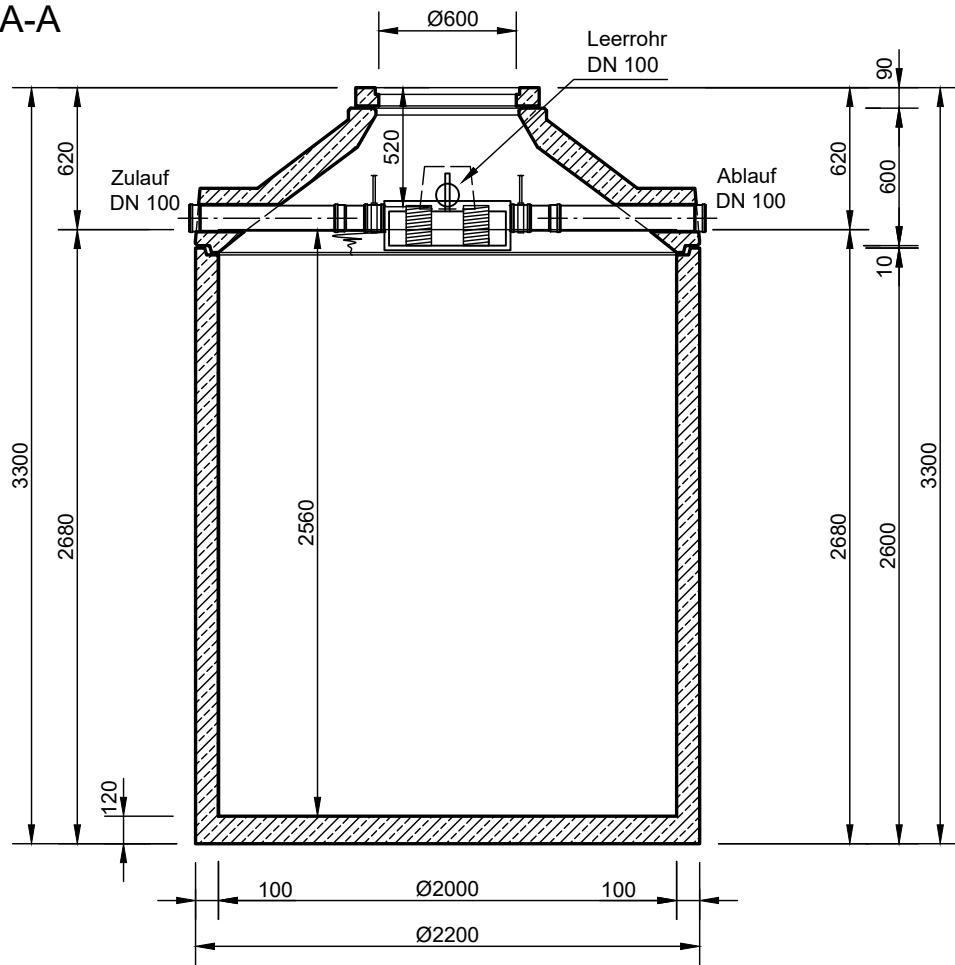
Mall-Regenspeicher Family Patronenfilter

F PF 8000

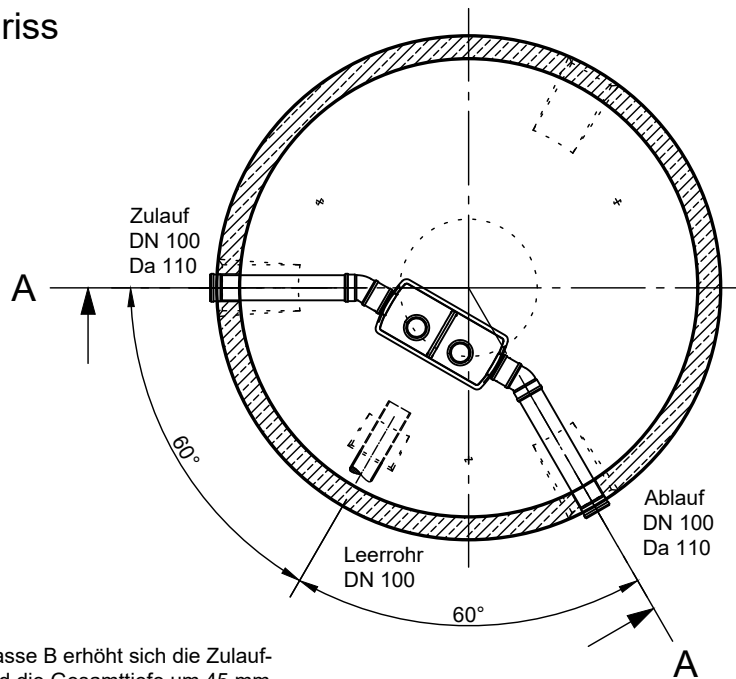
Nutzvolumen 8,00 m³

Schachtabdeckung Klasse A

Schnitt A-A



Grundriss



- Mit Abdeckung Klasse B erhöht sich die Zulauf- und Ablauftiefe und die Gesamttiefe um 45 mm.
- Die Höhen der bauseitigen Mörtelfugen sind mit 10 mm angenommen.
- Toleranzen der Betonteile nach DIN 4034.

mall
umweltsysteme

Rev.	Beschreibung	Datum	Bearbeitet	Benennung:	Maßstab:
-	Zur Ansicht	03.01.2018	KMeichel	Mall-Regenspeicher Family Patronenfilter F PF 8000	1:33
A	Bez. angep.	07.01.2025	KMeichel		Format: A4
Datum	03.01.2018	Erstellt	KMeichel	Zeichnungs-Nr.:	Blatt
Ersatz für		Geprüft		RW-S-RB-20439	A 1
Gewicht		Sachbear.	Lienhard		
Werkstoff		Beleg-Nr.	F PF 8000		
		SAP - Mat.		Alle Rechte und Änderungen vorbehalten	