

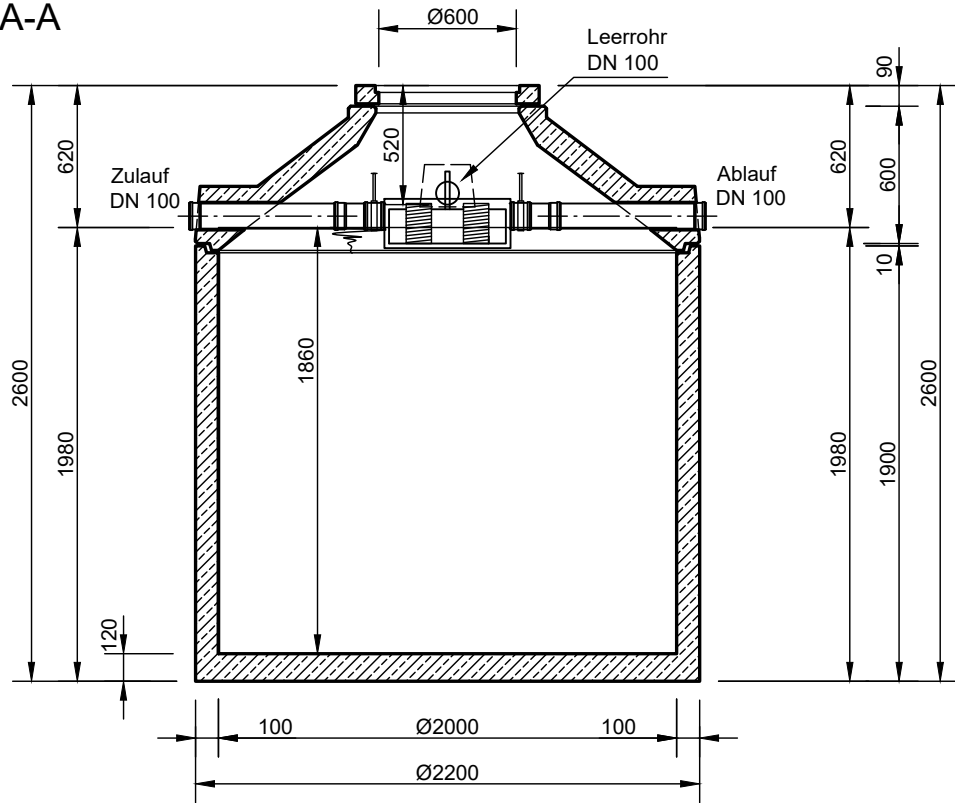
# Mall-Regenspeicher Family Patronenfilter

F PF 5800

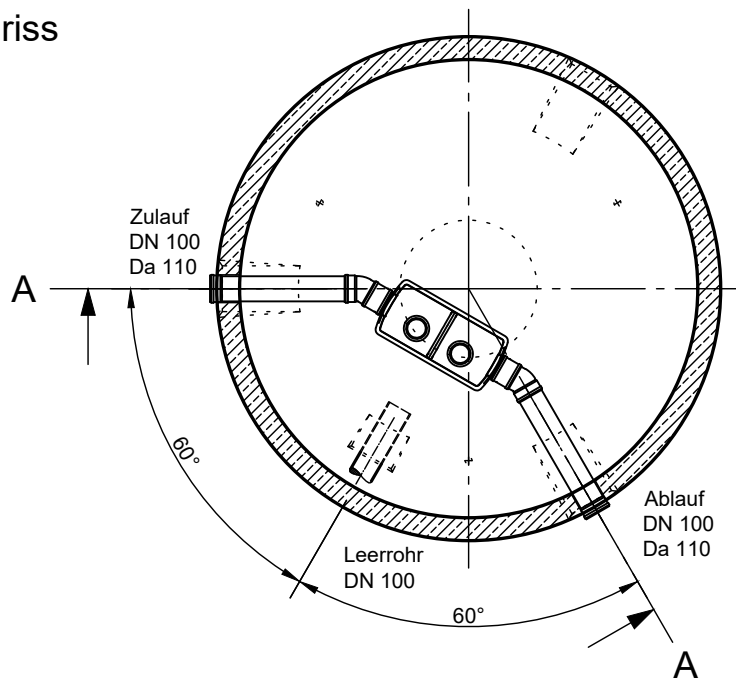
Nutzvolumen 5,80 m<sup>3</sup>

Schachtabdeckung Klasse A

Schnitt A-A



Grundriss



- Mit Abdeckung Klasse B erhöht sich die Zulauf- und Ablauftiefe und die Gesamttiefe um 45 mm.
- Die Höhen der bauseitigen Mörtelfugen sind mit 10 mm angenommen.
- Toleranzen der Betonteile nach DIN 4034.

**mall**  
umweltsysteme

Rev.	Beschreibung	Datum	Bearbeitet	Benennung:	Maßstab:
-	Zur Ansicht	03.01.2018	KMeichel	Mall-Regenspeicher Family Patronenfilter F PF 5800	1:33
A	Bez. angep.	07.01.2025	KMeichel		Format: A4
Datum	03.01.2018	Erstellt	KMeichel	Zeichnungs-Nr.:	Blatt
Ersatz für		Geprüft		RW-S-RB-20448	A 1
Gewicht		Sachbear.	Lienhard		
Werkstoff		Beleg-Nr.			
		SAP - Mat.	F PF 5800	Alle Rechte und Änderungen vorbehalten	