

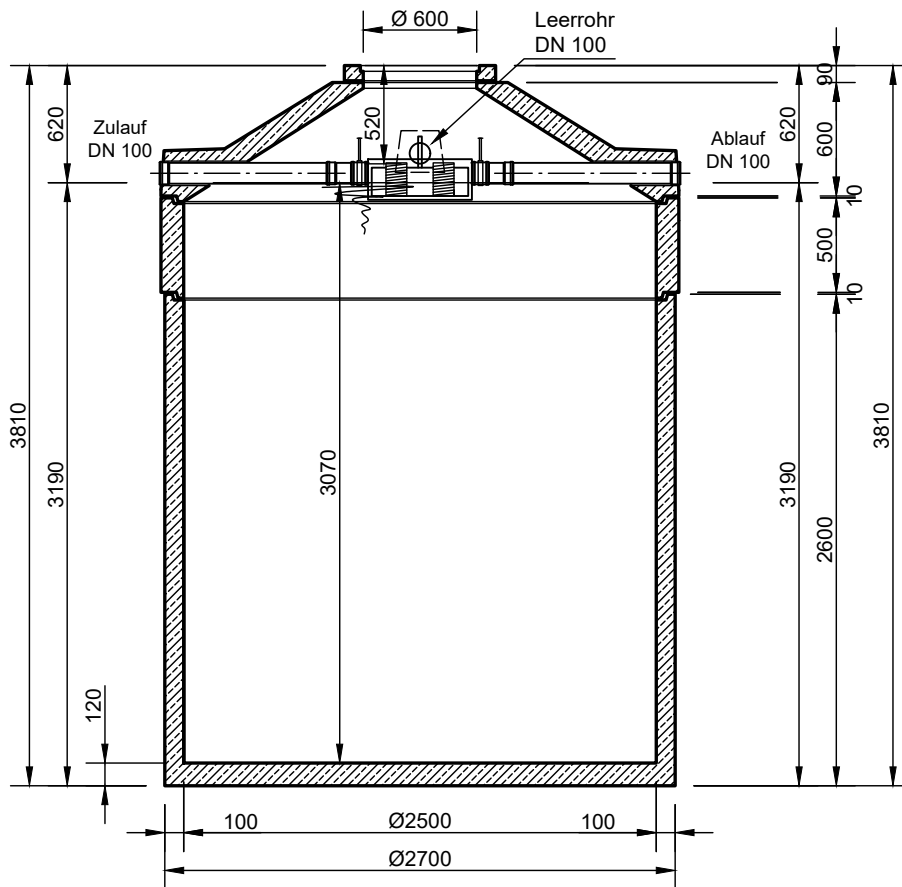
Mall-Regenspeicher Family Patronenfilter

F PF 15000

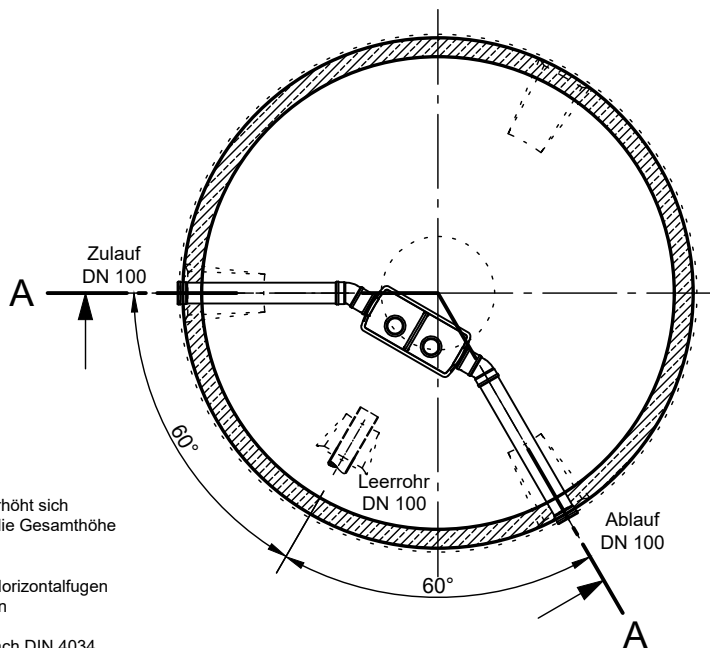
Nutzvolumen 15,00 m³

Schachtabdeckung Klasse A

Schnitt A-A



Grundriss



- Mit Abdeckung B - 125 kN erhöht sich die Zu- und Ablauftiefe und die Gesamthöhe um 45 mm

- Die Höhen der bauseitigen Horizontalfugen sind mit 10 mm angenommen

- Toleranzen der Betonteile nach DIN 4034

mall
umweltsysteme

Rev.	Beschreibung	Datum	Bearbeitet	Benennung:	Maßstab:
-	Erstfreigabe	11.09.2024	KMeichel	Mall-Regenspeicher Family Patronenfilter F PF 15000	1:40
A	Bez. angep.	07.01.2025	KMeichel		Format: A4
Datum	11.09.2024	Erstellt	KMeichel	Zeichnungs-Nr.:	Blatt
Ersatz für		Geprüft		RW-S-RB-20699	A
Gewicht		Sachbear.	Lienhard		-
Werkstoff		Beleg-Nr.		Alle Rechte und Änderungen vorbehalten	
		SAP - Mat.			