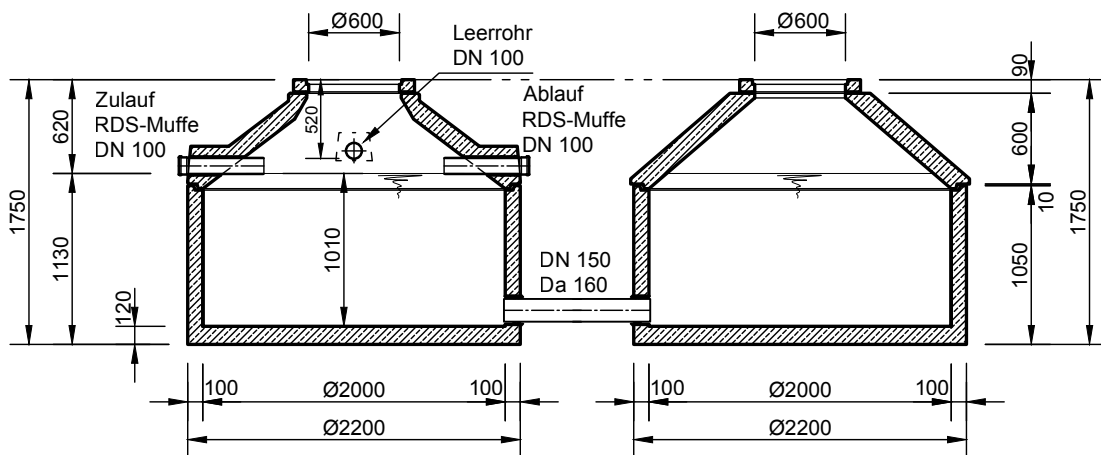


Mall-Regenspeicher 2F 6300

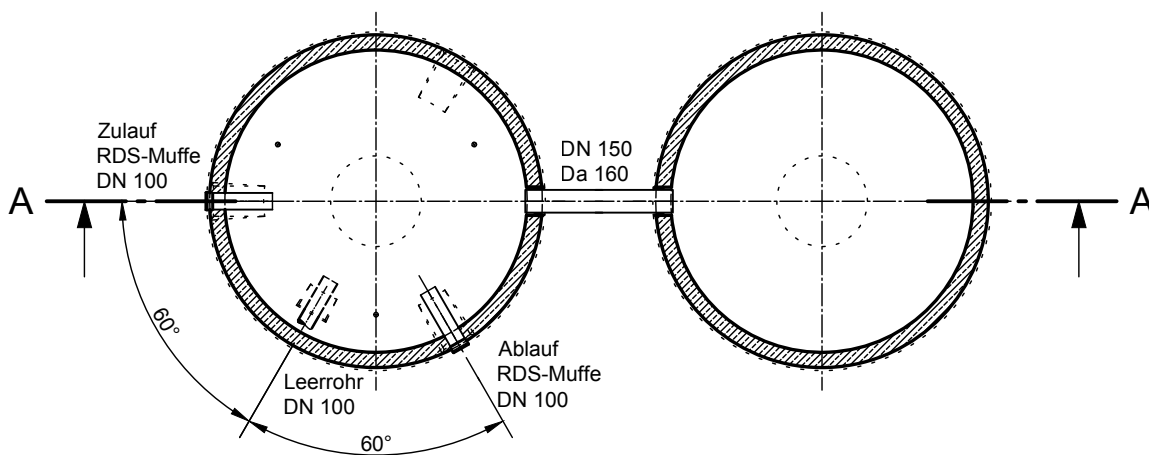
Nutzvolumen 6,30 m³

Schachtabdeckung Klasse A - 15

Schnitt A-A



Grundriss



- Mit Abdeckung Klasse B - 125 erhöht sich die Zulauf- und Ablauftiefe und die Gesamttiefe um 45 mm.
- Die Höhen der bauseitigen Mörtelfugen sind mit 10 mm angenommen.
- Toleranzen der Betonteile nach DIN 4034.

	Rev.	Beschreibung	Datum	Bearbeitet	Benennung:		Maßstab:	
	-	Benennung angep.	09.01.2023	KMeichel	Mall-Regenspeicher 2F 6300		1:50	
						Zeichnungs-Nr.:		Format:
						RW-S-RB-20559		A4
Datum	09.01.2023	Erstellt	KMeichel	Blatt				
Ersatz für		Geprüft		-				
Gewicht		Sachbear.	Lienhard					
Werkstoff		Beleg-Nr.						
		SAP - Mat.				Alle Rechte und Änderungen vorbehalten		