

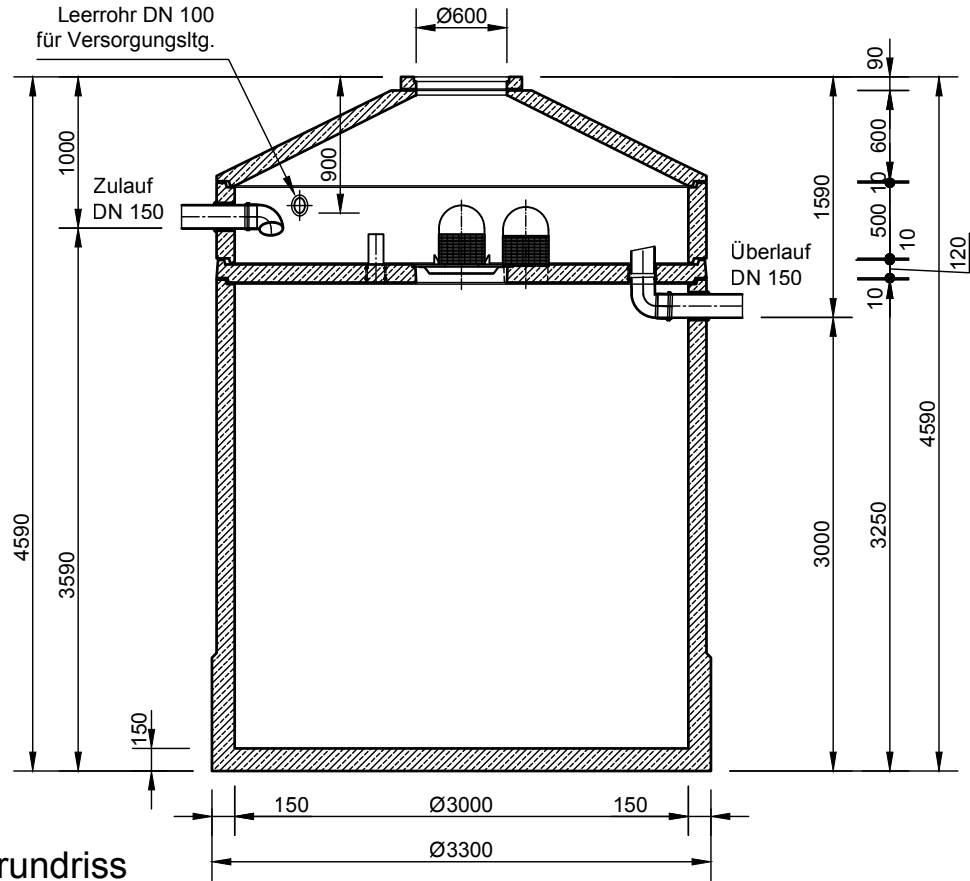
# Mall-Regenspeicher B 2 Filterkörbe

2FK 22800

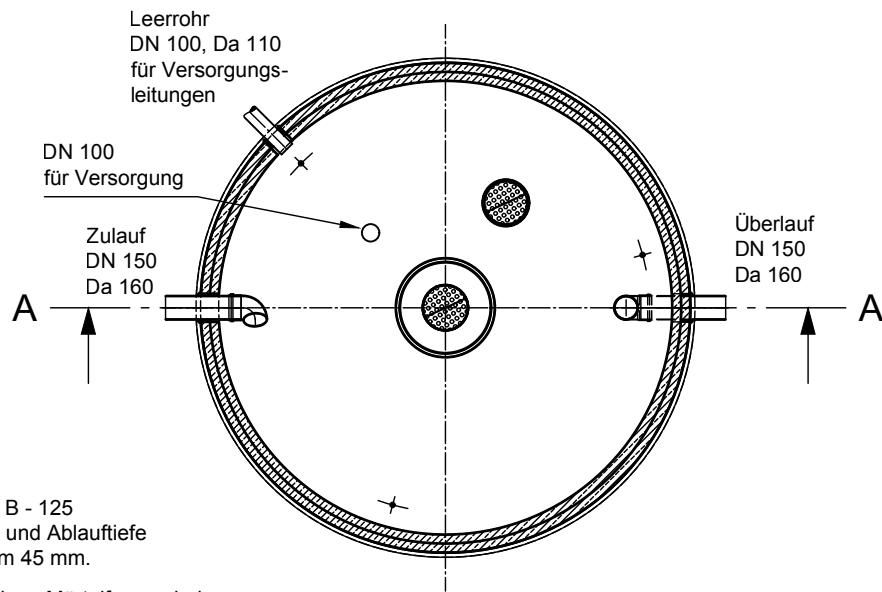
Nennvolumen 22,80 m<sup>3</sup>

Schachtabdeckung Klasse A - 15

## Schnitt A-A



## Grundriss



- Mit Abdeckung Klasse B - 125 erhöht sich die Zulauf- und Ablauftiefe und die Gesamttiefe um 45 mm.
- Die Höhen der bauseitigen Mörtelfugen sind mit 10 mm angenommen.
- Toleranzen der Betonteile nach DIN 4034.

**mall**  
umweltsysteme

Rev.	Beschreibung	Datum	Bearbeitet	Benennung:	Maßstab:
-	Zur Ansicht	16.02.2021	KSchelbl	Mall-Regenspeicher B 2 Filterkörbe 2FK 22800	1:50
A	o. A.	16.11.2021	KMeichel		Format: A4
Datum	16.02.2021	Erstellt	kschelbl		Zeichnungs-Nr.:
Ersatz für		Geprüft		RW-S-RB-20516	A
Gewicht		Sachbear.			
Werkstoff		Beleg-Nr.			
		SAP - Mat.		Alle Rechte und Änderungen vorbehalten	