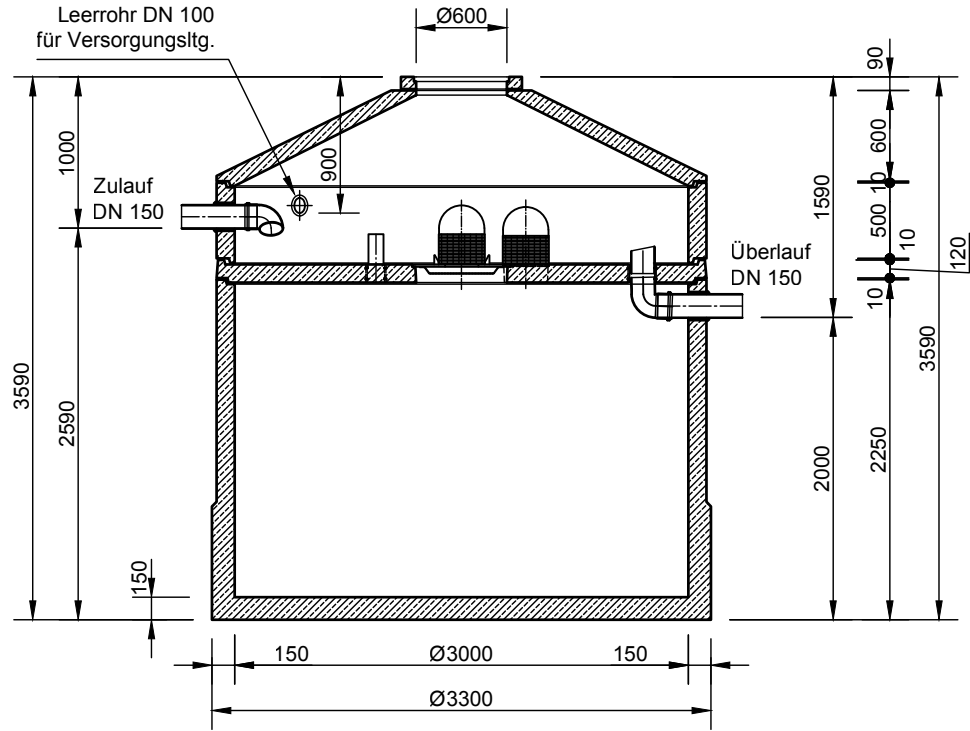
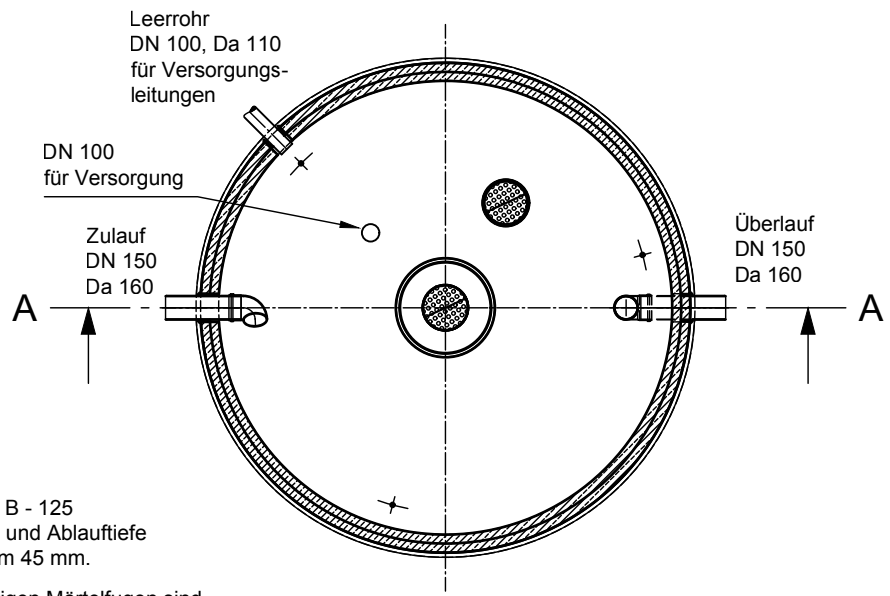


Mall-Regenspeicher B 2 Filterkörbe
 2FK 15700
 Nennvolumen 15,70 m³
 Schachtabdeckung Klasse A - 15

Schnitt A-A



Grundriss



- Mit Abdeckung Klasse B - 125 erhöht sich die Zulauf- und Ablauftiefe und die Gesamttiefe um 45 mm.
- Die Höhen der bauseitigen Mörtelfugen sind mit 10 mm angenommen.
- Toleranzen der Betonteile nach DIN 4034.

	Rev.	Beschreibung	Datum	Bearbeitet	Benennung:		Maßstab:
	-	Zur Ansicht	16.02.2021	KSchelbl	Mall-Regenspeicher B 2 Filterkörbe 2FK 15700		1:50
	A	o. A.	16.11.2021	KMeichel			Format:
						A4	
Datum	16.02.2021	Erstellt	kschelbl	Zeichnungs-Nr.:		RW-S-RB-20512	Blatt
Ersatz für		Geprüft				A	-
Gewicht		Sachbear.					
Werkstoff		Beleg-Nr.					
		SAP - Mat.		Alle Rechte und Änderungen vorbehalten			