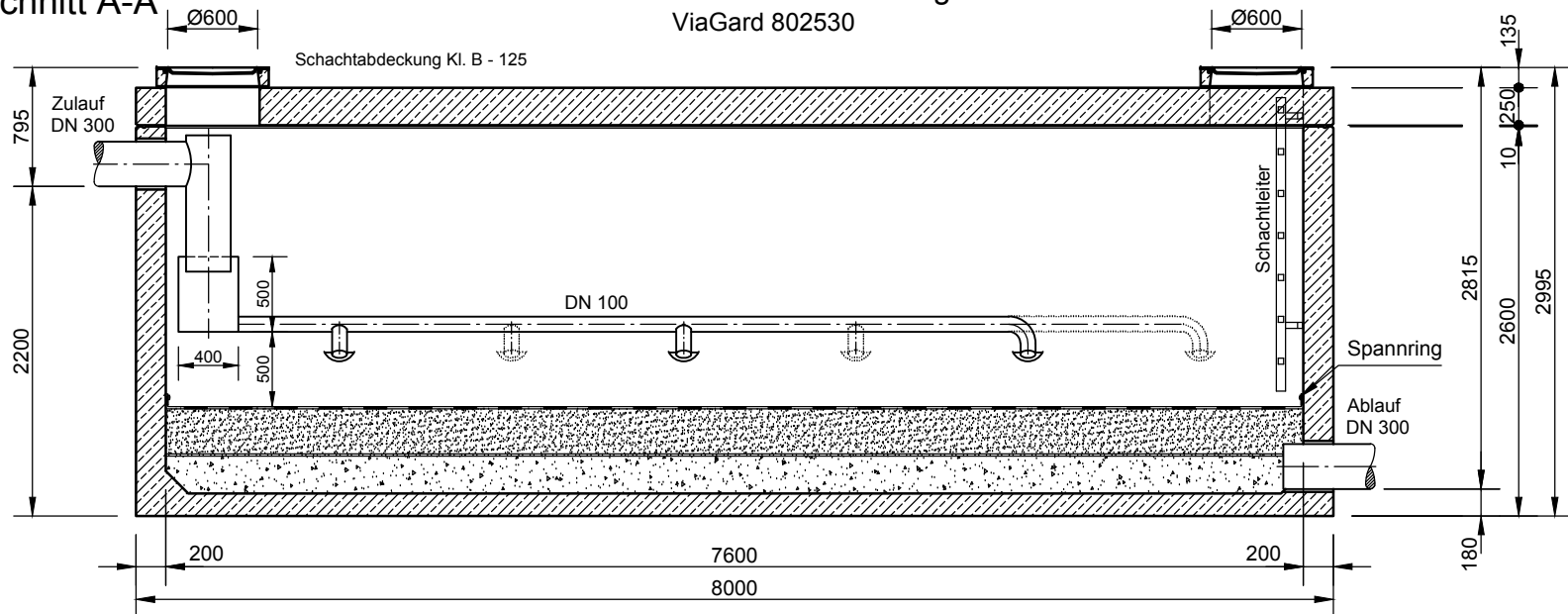
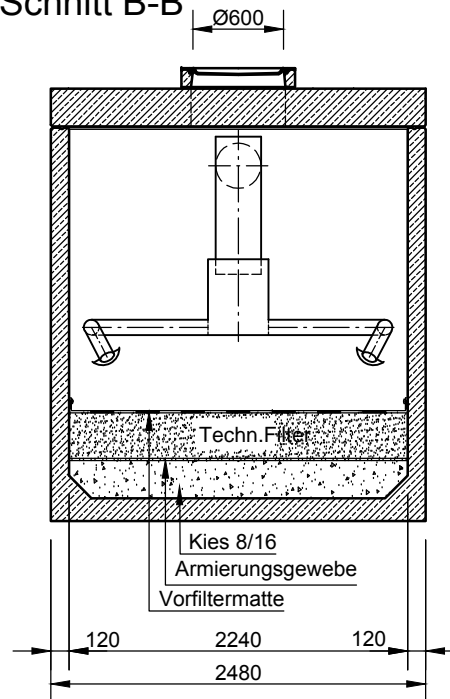


Schnitt A-A

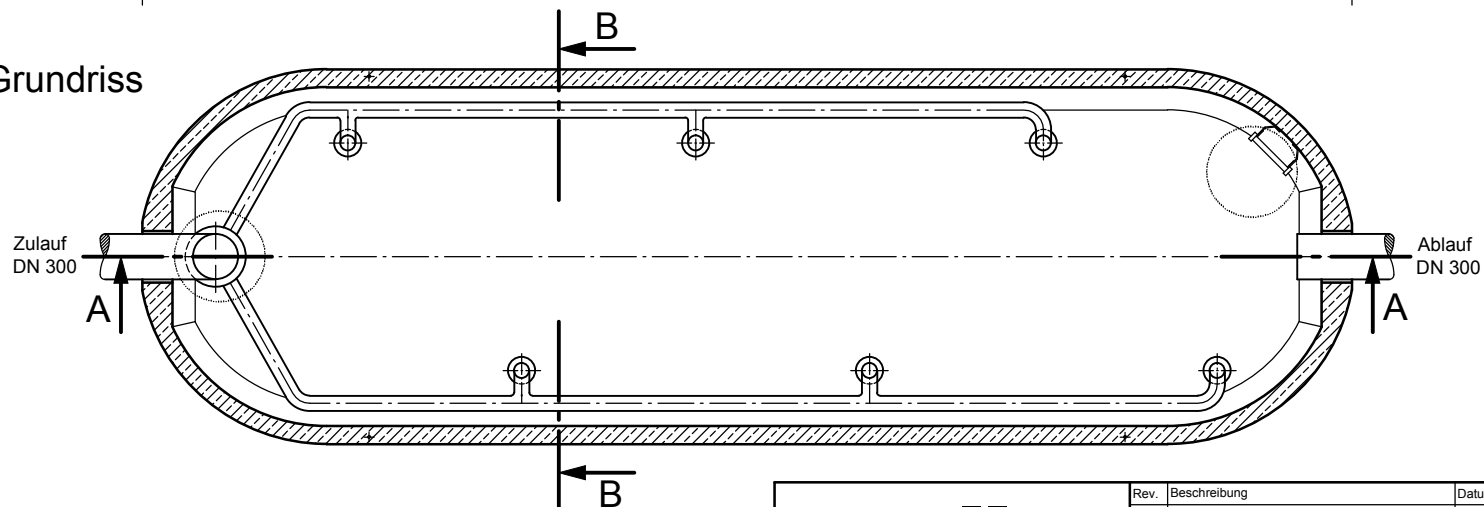
Mall - Gewässerschutzanlage ViaGard 802530




Schnitt B-B



Grundriss



 Hüfinger Straße 39-45 • D-78166 Donaueschingen Tel. +49 771/8005-0 • Fax -100 • www.mall.info		Rev.	Beschreibung	Datum	Bearbeitet	Benennung:		Maßstab:
		-	Zur Ansicht	08.04.2016	RMerK	Mall-Gewässerschutzanlage, ViaGard 802530		1:50
Datum	18.03.2016	Erstellt	rmerk	Zeichnungs-Nr.:		RW-S-VS-10125		Format:
Ersatz für		Geprüft						A4
Gewicht		Sachbear.						Blatt
Werkstoff		AB - Nr.						1
		SAP - Mat.						
Alle Rechte und Änderungen vorbehalten								