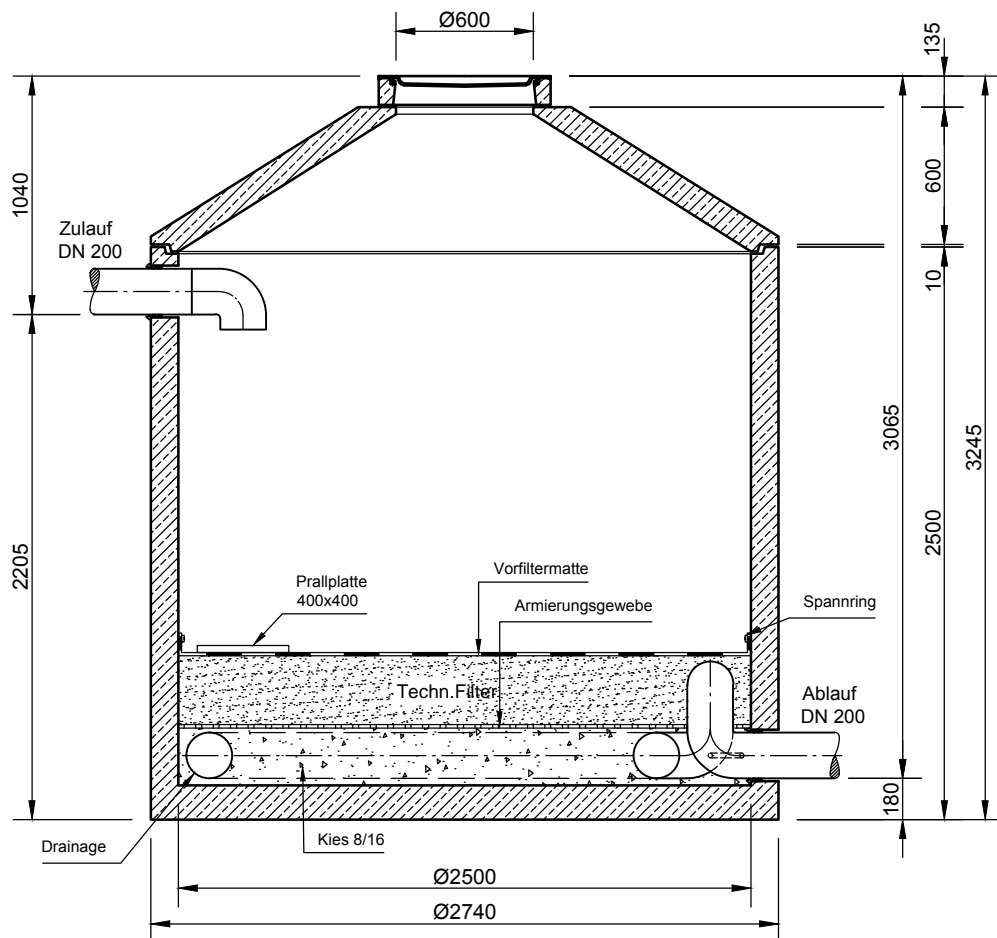


Mall - Gewässerschutzanlage

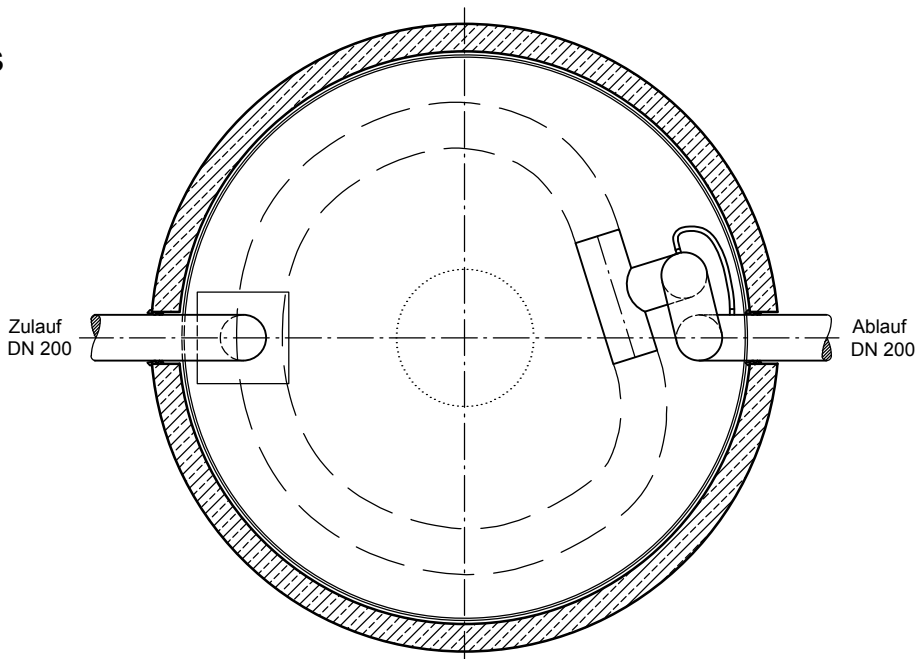
ViaGard 25335

Schachtabdeckung Kl. B - 125

Schnitt



Grundriss



mall
umweltsysteme

Bahnhofstraße 11 • AT-4481 Asten
Tel. +43 7224 22372-0 • Fax -400 • www.mall.info

Rev.	Beschreibung	Datum	Bearbeitet	Benennung:	Maßstab:
-	Zur Ansicht	19.02.2016	RMerk	Mall-Gewässerschutzanlage, ViaGard 25335	1:33
				Zeichnungs-Nr.:	Format:
				RW-S-VS-10120	A4
Datum	19.02.2016	Erstellt	RMerk		Blatt
Ersatz für		Geprüft			1
Gewicht		Sachbear.			
Werkstoff		AB - Nr.			
		SAP - Mat.			
Alle Rechte und Änderungen vorbehalten					