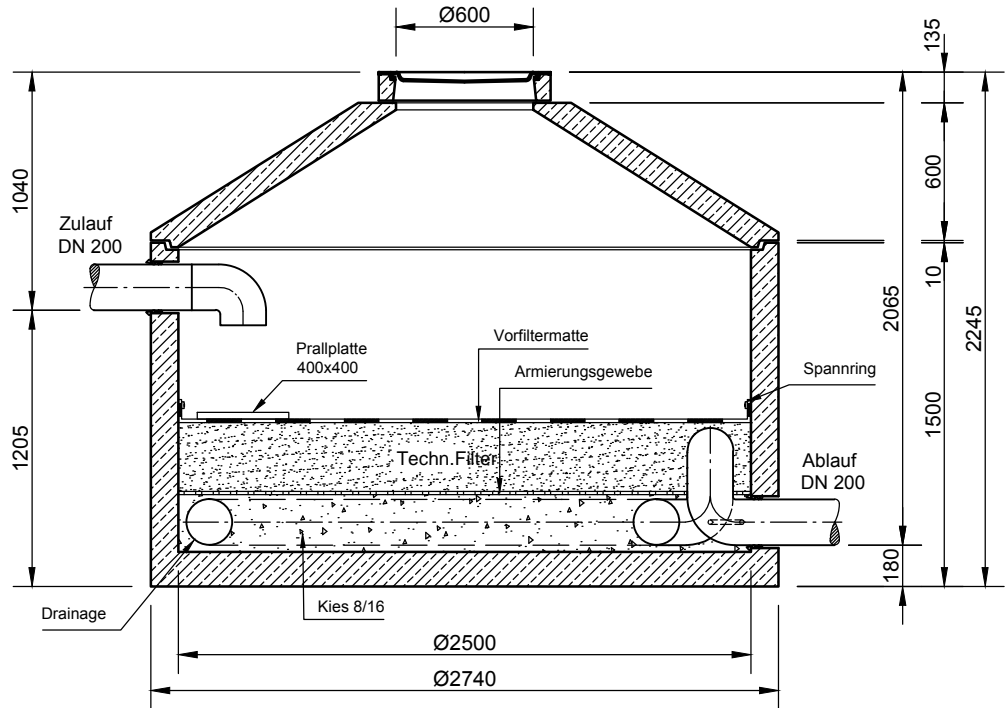


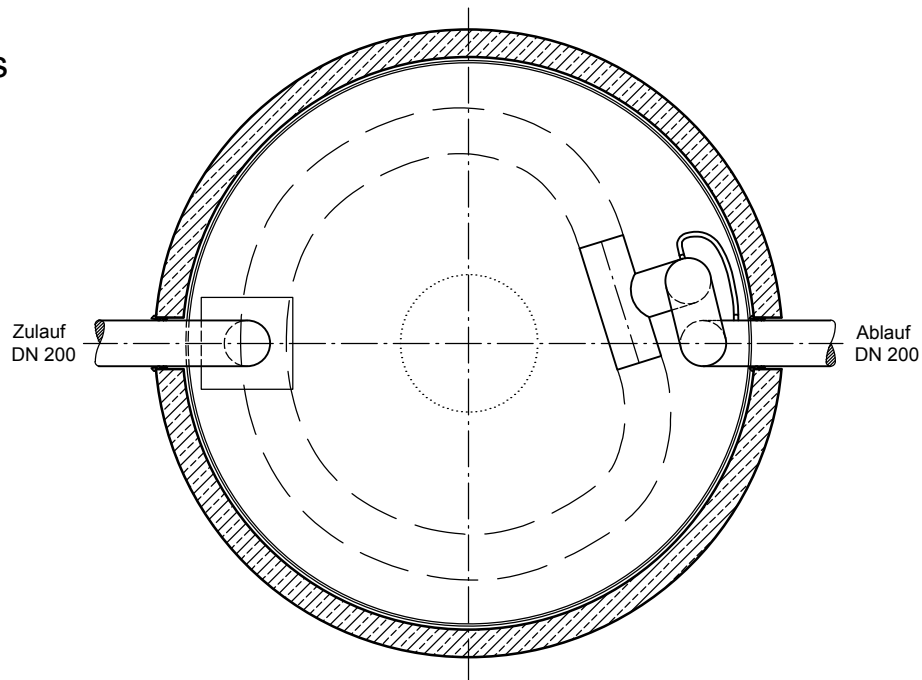
# Mall - Gewässerschutzanlage ViaGard 25225

Schachtabdeckung Kl. B - 125

Schnitt



Grundriss



**mall**  
umweltsysteme

Bahnhofstraße 11 • AT-4481 Asten  
Tel. +43 7224 22372-0 • Fax -400 • www.mall.info

Rev.	Beschreibung	Datum	Bearbeitet	Benennung:	Maßstab:
-	Zur Ansicht	19.02.2016	RMerk	Mall-Gewässerschutzanlage, ViaGard 25225	1:33
					Format: A4
Datum	17.02.2016	Erstellt	RMerk	Zeichnungs-Nr.:	Blatt
Ersatz für		Geprüft		RW-S-VS-10118	1
Gewicht		Sachbear.			
Werkstoff		AB - Nr.			
		SAP - Mat.			
Alle Rechte und Änderungen vorbehalten					