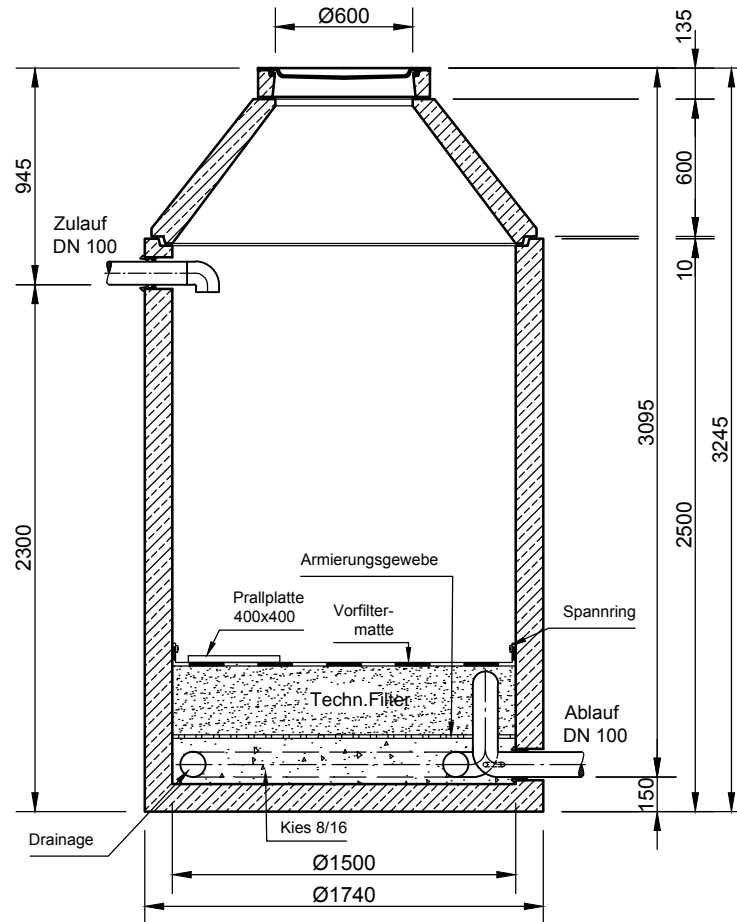


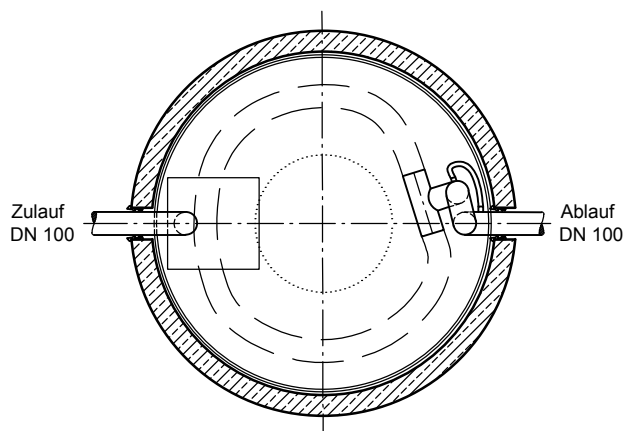
# Mall - Gewässerschutzanlage ViaGard 15335

Schachtabdeckung Kl. B - 125

Schnitt



Grundriss



**mall**  
umweltsysteme

Bahnhofstraße 11 • AT-4481 Asten  
Tel. +43 7224 22372-0 • Fax -400 • www.mall.info

Rev.	Beschreibung	Datum	Bearbeitet	Benennung:	Maßstab:
-	Zur Ansicht	19.02.2016	RMerk	Mall-Gewässerschutzanlage, ViaGard 15335	1:33
				Zeichnungs-Nr.:	Format:
				RW-S-VS-10114	A4
					Blatt
					1
Alle Rechte und Änderungen vorbehalten					