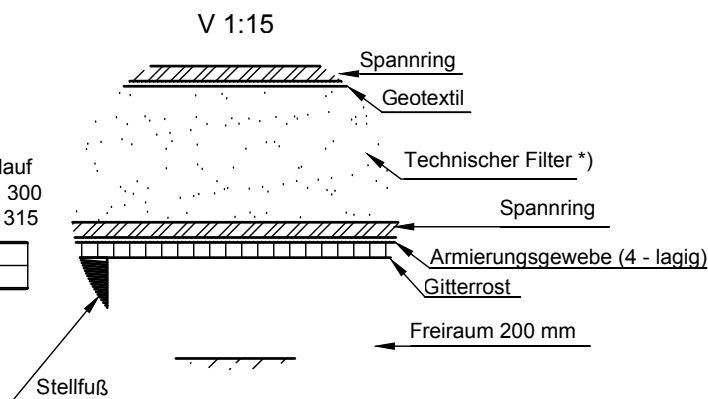
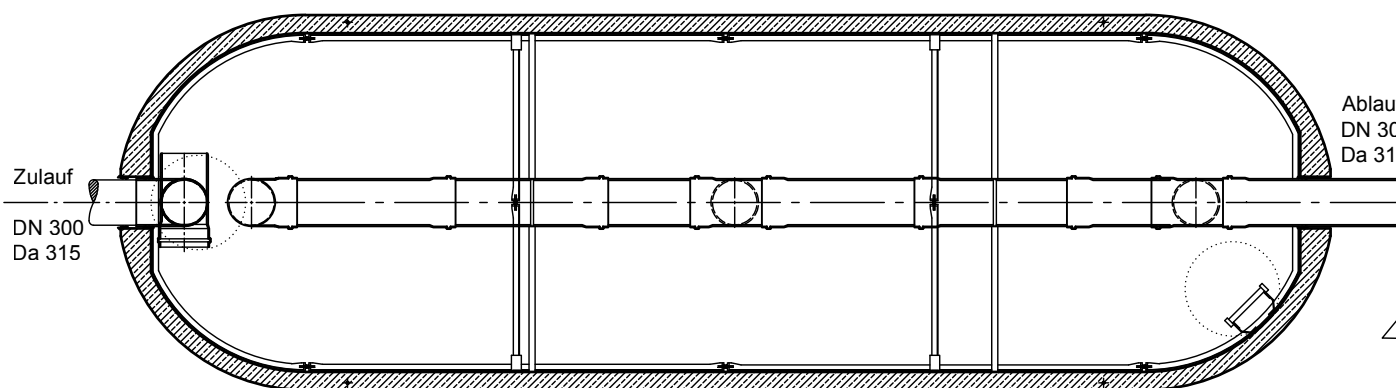
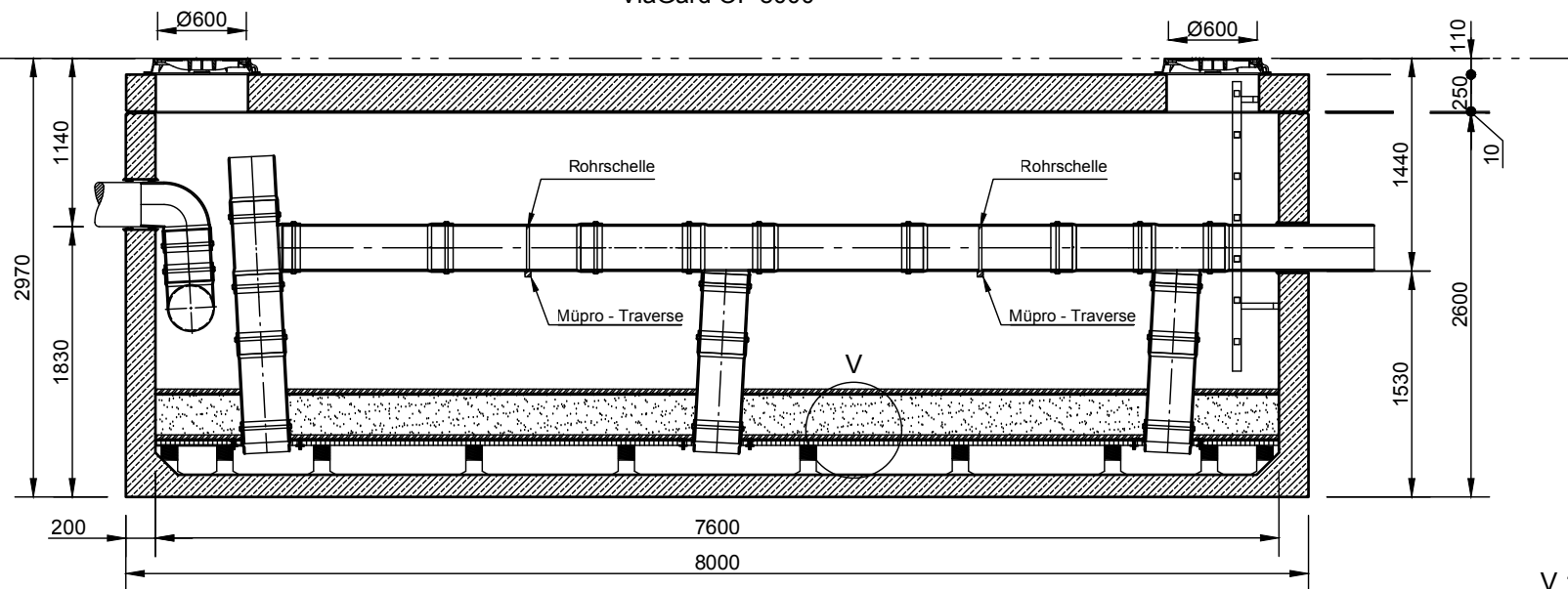


Mall - Gewässerschutzanlage
ViaGard OF 8000



*) technischer Filter
gemäß ÖNorm B2506-3

mall
umweltsysteme

Bahnhofstraße 11 • AT-4481 Asten
Tel. +43 7224 22372-0 • Fax -400 • www.mall.info

Rev.	Beschreibung	Datum	Bearbeitet	Benennung:		Maßstab:
-	Zur Ansicht	06.06.2019	MBorcher	ViaGard OF 8000		1:50
A	Anpassung Zulauf - T - Stück	07.08.2019	MBorcher			Format:
B	Technischer Filter hinzugefügt	12.05.2021	CTresche			A4
Datum	05.06.2019	Erstellt	MBorcher	Zeichnungs-Nr.:	RW-S-SF-10035	Blatt 1
Ersatz für		Geprüft		B		
Gewicht		Sachbear.				
Werkstoff		AB - Nr.				
		SAP - Mat.		Alle Rechte und Änderungen vorbehalten		