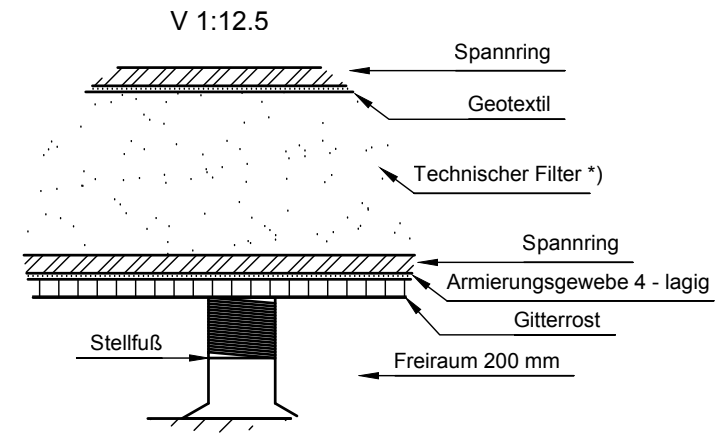
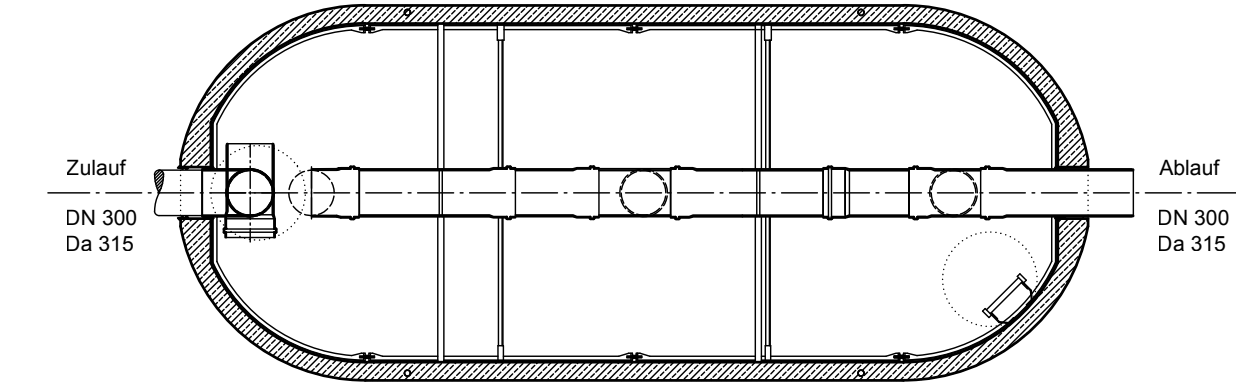
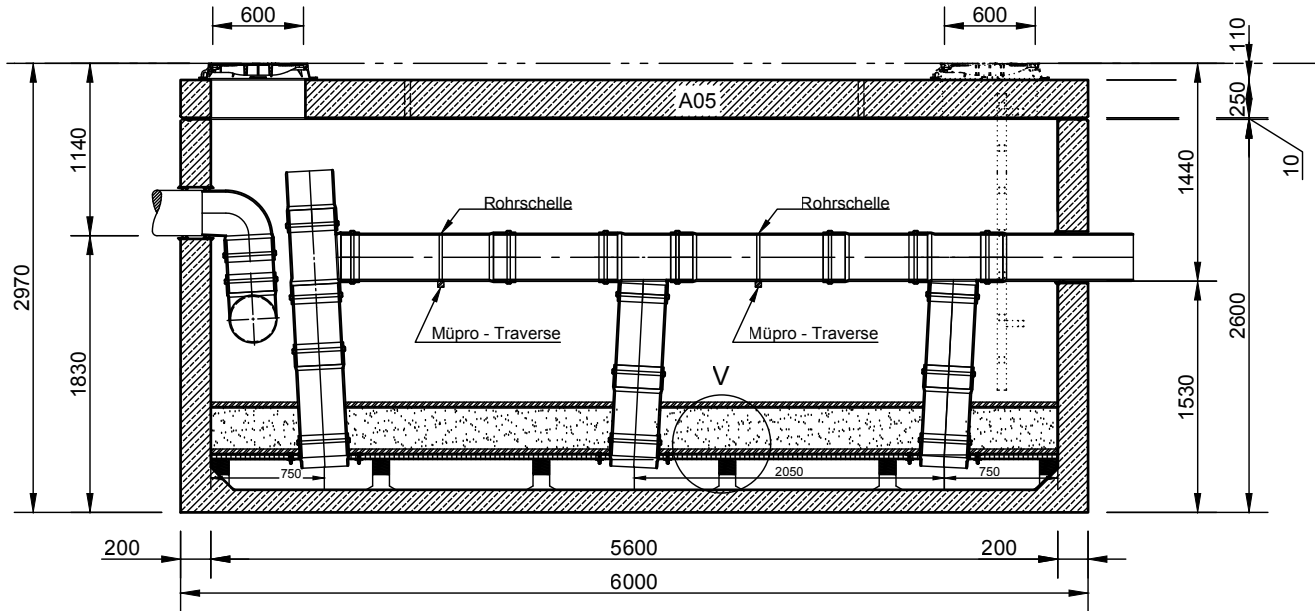


Mall - Gewässerschutzanlage
ViaGard OF 6000



*) technischer Filter
gemäß ÖNorm B2506-3

mall
umweltsysteme

Bahnhofstraße 11 • AT-4481 Asten
Tel. +43 7224 22372-0 • Fax -400 • www.mall.info

Rev.	Beschreibung	Datum	Bearbeitet	Benennung:		Maßstab:
-		05.06.2019	MBorcher	ViaGard OF 6000		1:50
A	Anpassung Verrohrung	08.08.2019	MBorcher			Format:
B	Technischer Filter hinzugefügt	12.05.2021	CTresche			A4
Datum	05.06.2019	Erstellt	MBorcher	Zeichnungs-Nr.:		Blatt
Ersatz für		Geprüft		RW-S-SF-10034		B
Gewicht		Sachbear.				1
Werkstoff		AB - Nr.				
		SAP - Mat.				
Alle Rechte und Änderungen vorbehalten						