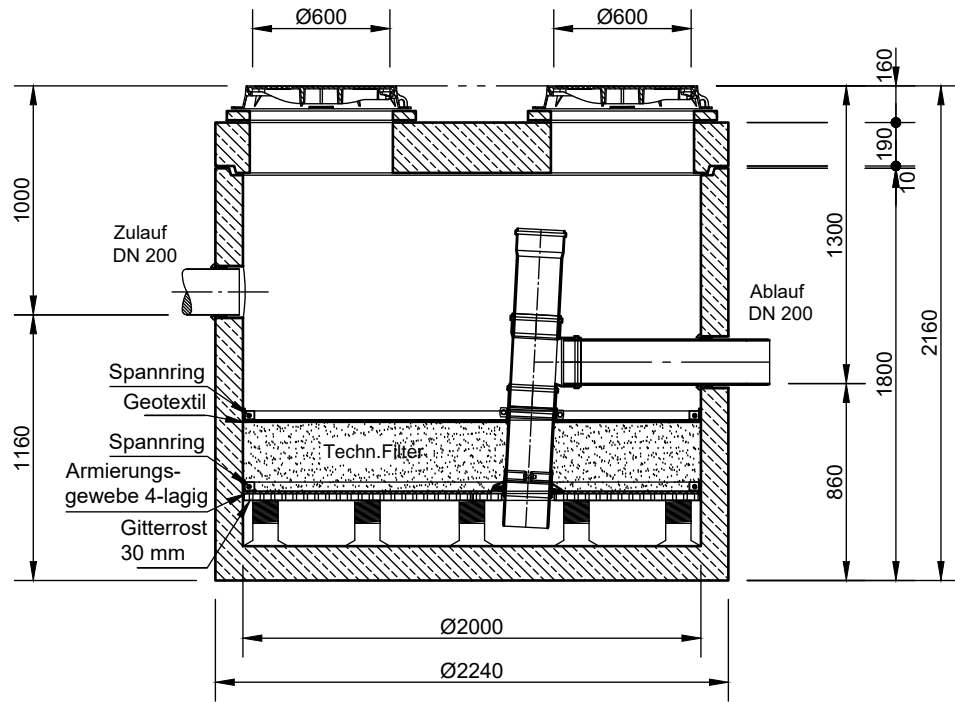


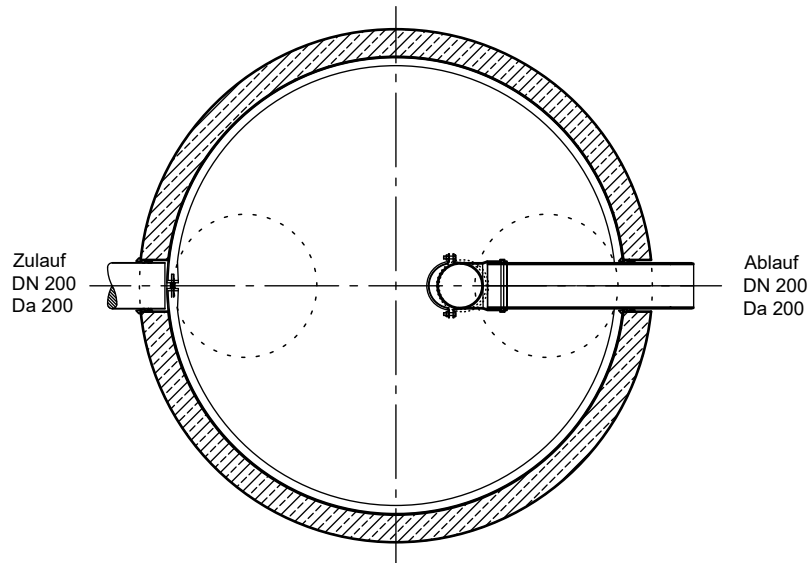
# Mall - Gewässerschutzanlage ViaGard F 2000

Schachtabdeckung Klasse D - 400

## SCHNITT



## GRUNDRISS



**mall**  
umweltsysteme

Hüfinger Straße 39-45 • D-78166 Donaueschingen  
Telefon: +49 771 8005-0  
E-Mail: info@mall.info • www.mall.info

Rev.	Beschreibung	Datum	Bearbeitet	Benennung:	Maßstab:
-	Zur Ansicht	08.10.2020	KSchelbl	Mall-Gewässerschutzanlage ViaGard F 2000	1:33
A	DN200 exzentrisch	08.10.2020	KSchelbl		Format: A4
Datum	13.02.2020	Erstellt	kschelbl	Zeichnungs-Nr.:	Blatt
Ersatz für		Geprüft		RW-S-SF-10048	A
Gewicht		Sachbear.			-
Werkstoff		Beleg-Nr.			
		SAP - Mat.		Alle Rechte und Änderungen vorbehalten	