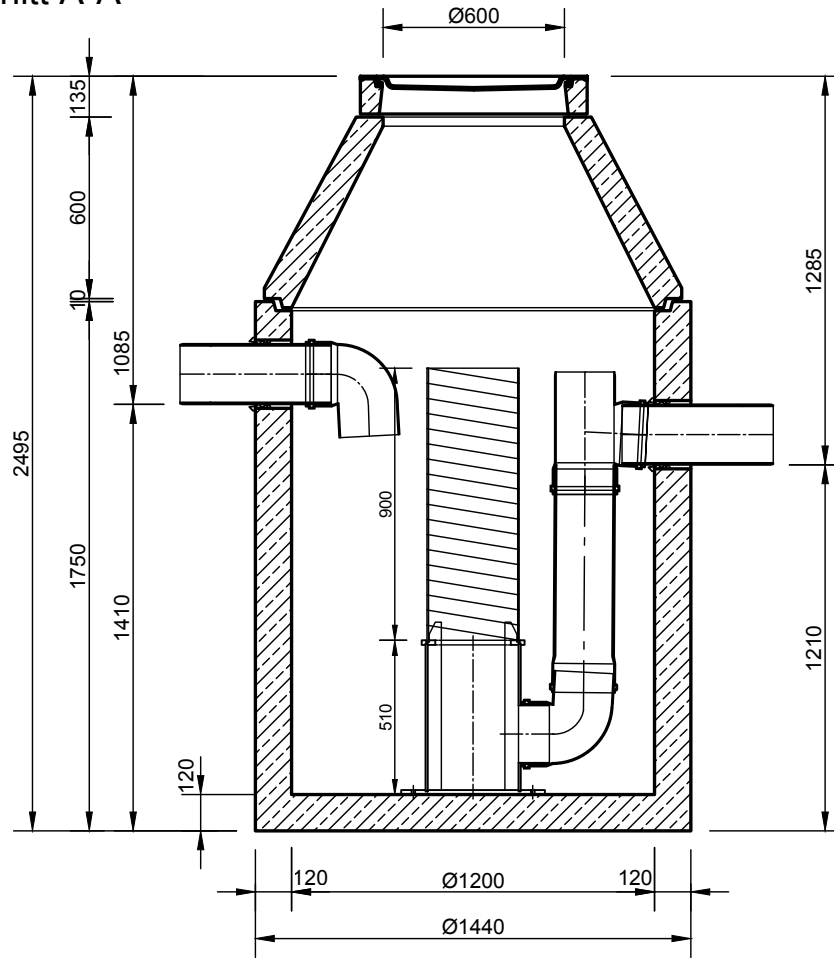


Mall-Filterschacht

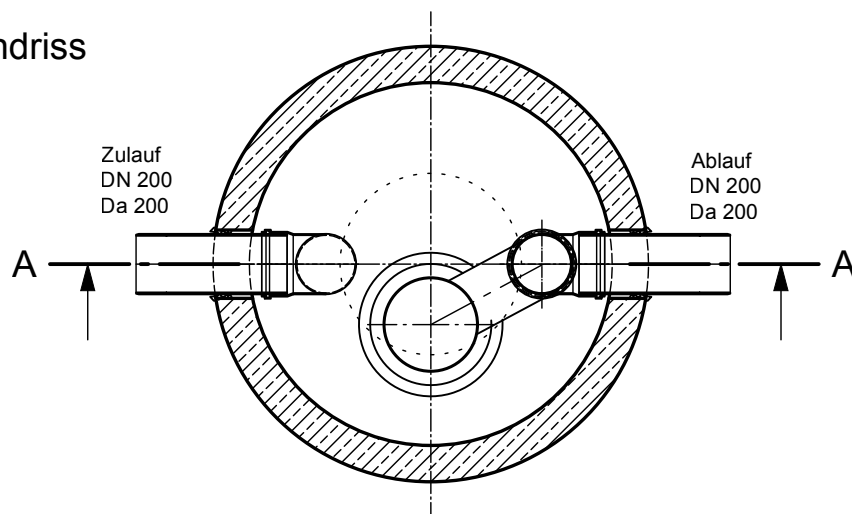
FS 30

Schachtabdeckung Kl. B

Schnitt A-A



Grundriss



mall
umweltsysteme

Rev.	Beschreibung	Datum	Bearbeitet	Benennung:		Maßstab:
-	Zur Ansicht	16.01.2023	KMeichel	Mall-Filterschacht FS 30		1:25
						Format:
						A4
Datum	09.01.2023	Erstellt	KMeichel	Zeichnungs-Nr.:		Blatt
Ersatz für		Geprüft		RW-S-FS-10102	-	-
Gewicht		Sachbear.	Lienhard			
Werkstoff		Beleg-Nr.				
		SAP - Mat.		Alle Rechte und Änderungen vorbehalten		