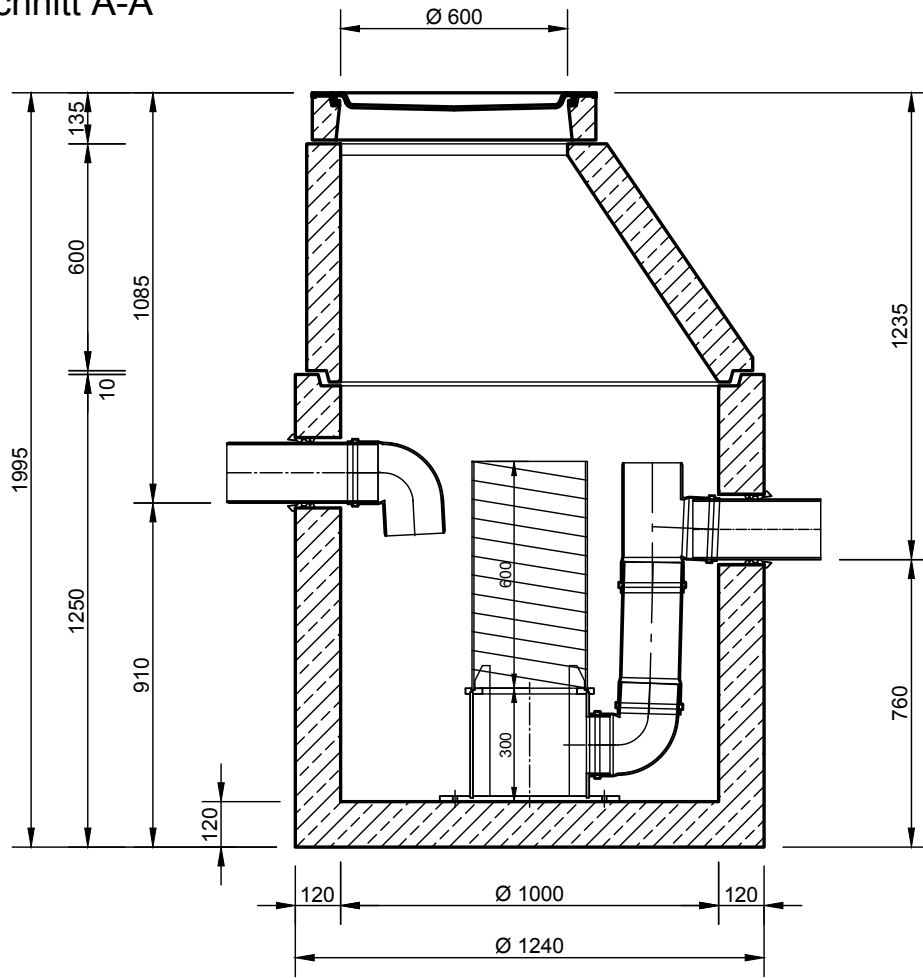
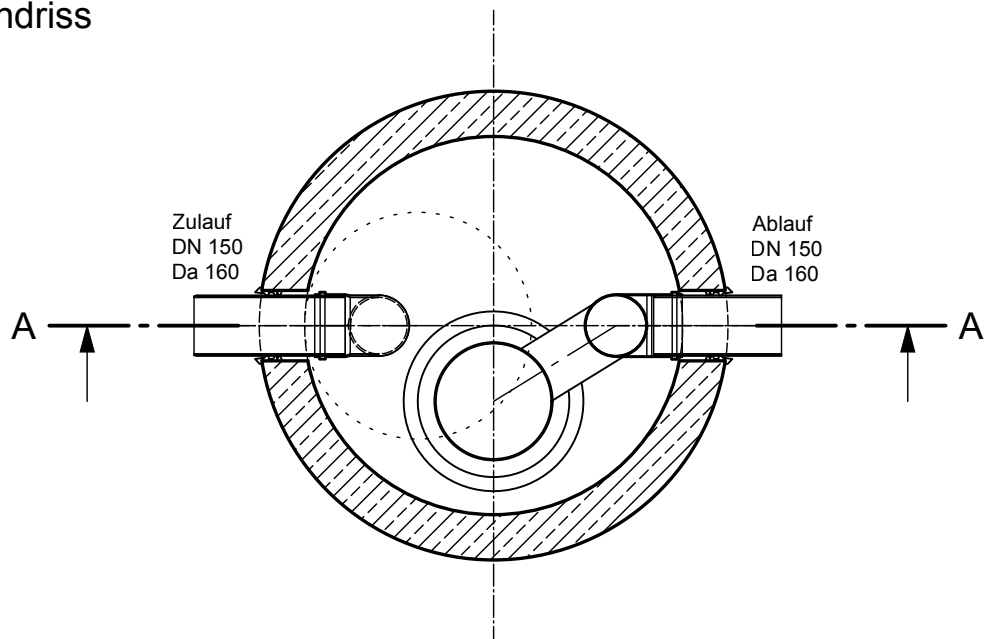


Mall- Filterschacht FS  
 FS 15  
 Schachtabdeckung Kl. B

Schnitt A-A



Grundriss



**mall**  
 umweltsysteme

Rev.	Beschreibung	Datum	Bearbeitet	Benennung:	Maßstab:
-	Zur Ansicht	16.01.2023	KMeichel	Mall-Filterschacht FS 15	1:20
				Zeichnungs-Nr.:	Format:
				RW-S-FS-10097	A4
Datum	09.01.2023	Erstellt	KMeichel	Blatt	-
Ersatz für		Geprüft		Alle Rechte und Änderungen vorbehalten	
Gewicht		Sachbear.	Lienhard		
Werkstoff		Beleg-Nr.			
		SAP - Mat.			