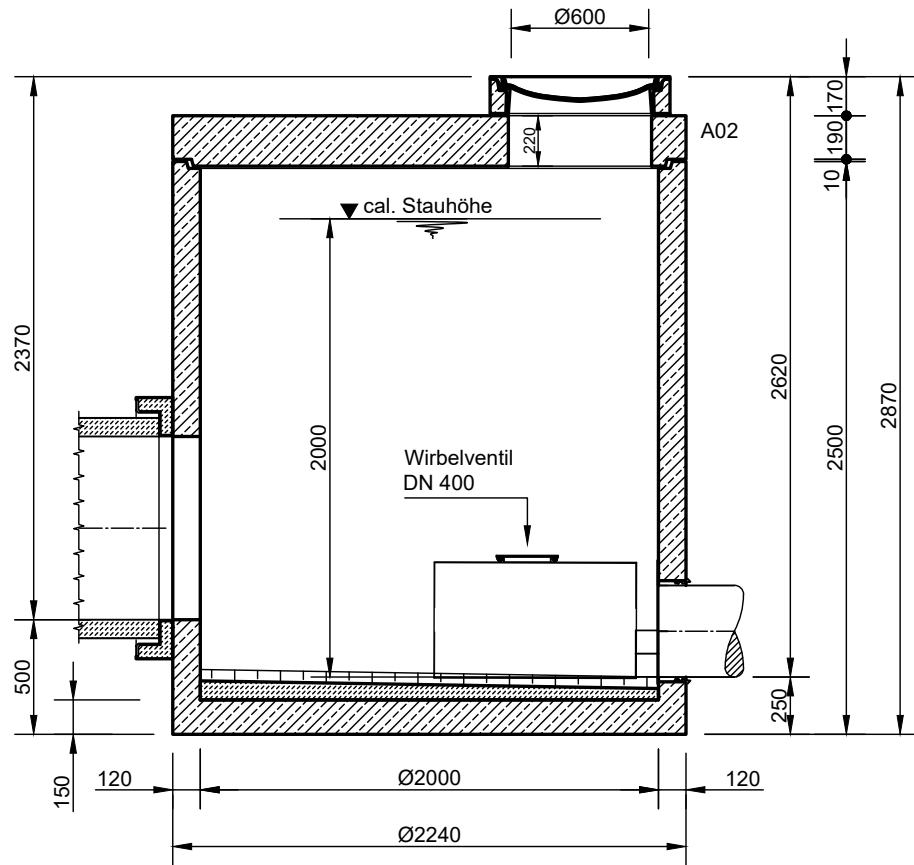


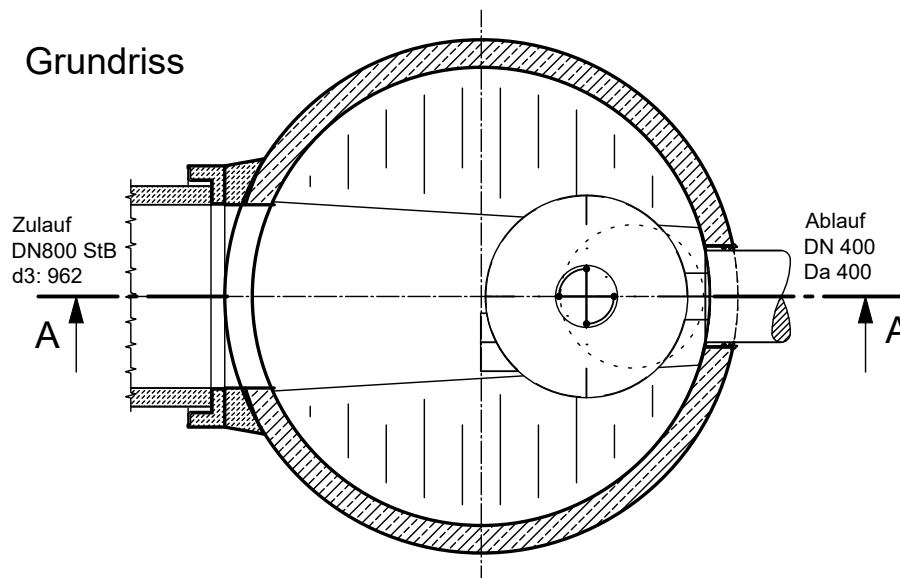
Mall-Drosselbauwerk ViaPart 100 - WV

Schachtabdeckung Kl. D

Schnitt A-A



Grundriss



mall
umweltsysteme

Rev.	Beschreibung	Datum	Bearbeitet	Benennung:	Maßstab:
-	Zur Ansicht	15.02.2023	KMeichel	Mall-Drosselbauwerk ViaPart 100 - WV	1:33
A	Schachtmuffe Stahlbeton hinzu	16.12.2025	DSchmid		Format: A4
Datum	15.02.2023	Erstellt	KMeichel		Zeichnungs-Nr.:
Ersatz für		Geprüft		RW-S-DS-10437	A
Gewicht		Sachbear.	Lienhard		
Werkstoff		Beleg-Nr.:			
		SAP - Mat.		Alle Rechte und Änderungen vorbehalten	