

## Mall-Sickerkammer CaviBox

Dieses oberflächennahe Regenwassersickersystem eignet sich für jeden privaten, gewerblichen und öffentlichen Bereich. Es zeichnet sich durch eine hohe Belastbarkeit für Verkehrslasten inkl. LKW (SLW 60), eine hohe Speicherleistung sowie einen leichten Einbau aus. Die Sickerkammern können flächig einlagig oder flächig mehrlagig, als Rigolen oder Muldenrigolen zur Versickerung, mit Mörtelungen analog Schachtbau, eingesetzt werden. Die Verwendung von Porenbeton führt zu einer Erhöhung der pH-Werte. Hierdurch können Schadstoffe besser zurückgehalten und ein Eindringen ins Grundwasser vermieden werden. **Der Einsatz von Geotextilien kann aufgrund der Porenbetonstruktur entfallen.**

Bestell- Nummer	Bezeichnung	Länge l mm	Breite b mm	Höhe h mm	Rückhalte- volumen l	Gewicht kg
--------------------	-------------	------------------	-------------------	-----------------	----------------------------	---------------

### Sickerkammer

212300	Cavi SK 750	2360	1000	750	1386	965
212304	Cavi SK 375	2360	1000	375	693	490
Für 1 Kernbohrung mit Mehrlippendichtung für PVC-Rohr DN 100-150 SBR *)						

### Zwischenwandplatte für Sickerkammer

212308	Cavi Z1	1000	360	750		155
212309	Cavi Z2	1000	850	750		230

### Abdeckplatte für Sickerkammer

212312	Cavi D1	2360	1000	150		990
212315	Cavi D2	2360	2360	150		2.280
212325	Cavi D3	3360	1360	150		1.870
212329	Cavi D4	3360	1680	150		2.280

### Öffnung Schachtaufsatz

Zulage Öffnung Schachtaufsatz für Cavi AP 1 bis Cavi AP 4

**Speicherkoeffizient: Abhängig von Konfiguration, ca. 70 bis 85 %, Belastbarkeit: SLW 60, min. Überdeckung: 25 cm**

\*) Sondergrößen auf Anfrage

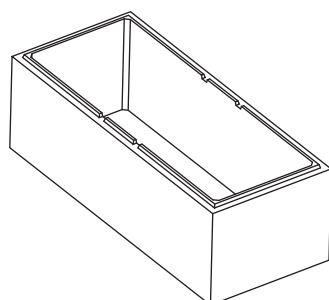
Auslegungsbeispiel Standort München, abh. von Sammelfläche und Baugrund, einlagige Anordnung, 5-jährliches Ereignis

### Anzahl Kammern

Fläche / Baugrund	$k_f = 10^{-3}$ m/s Grobsand	$k_f = 10^{-4}$ m/s Mittelsand	$k_f = 10^{-5}$ m/s Feinsand	$k_f = 10^{-6}$ m/s Schluff
100 m <sup>2</sup>	1	2	3	4
150 m <sup>2</sup>	1	3	5	7
300 m <sup>2</sup>	2	5	9	12

Webcode **M3580** 

Mall-Sickerkammer Cavi SK 750



Mall-Sickerkammer Cavi SK 750 und Cavi AP 1  
mit Öffnung für Schachtaufsatz



Mall-Sickerkammer Cavi

